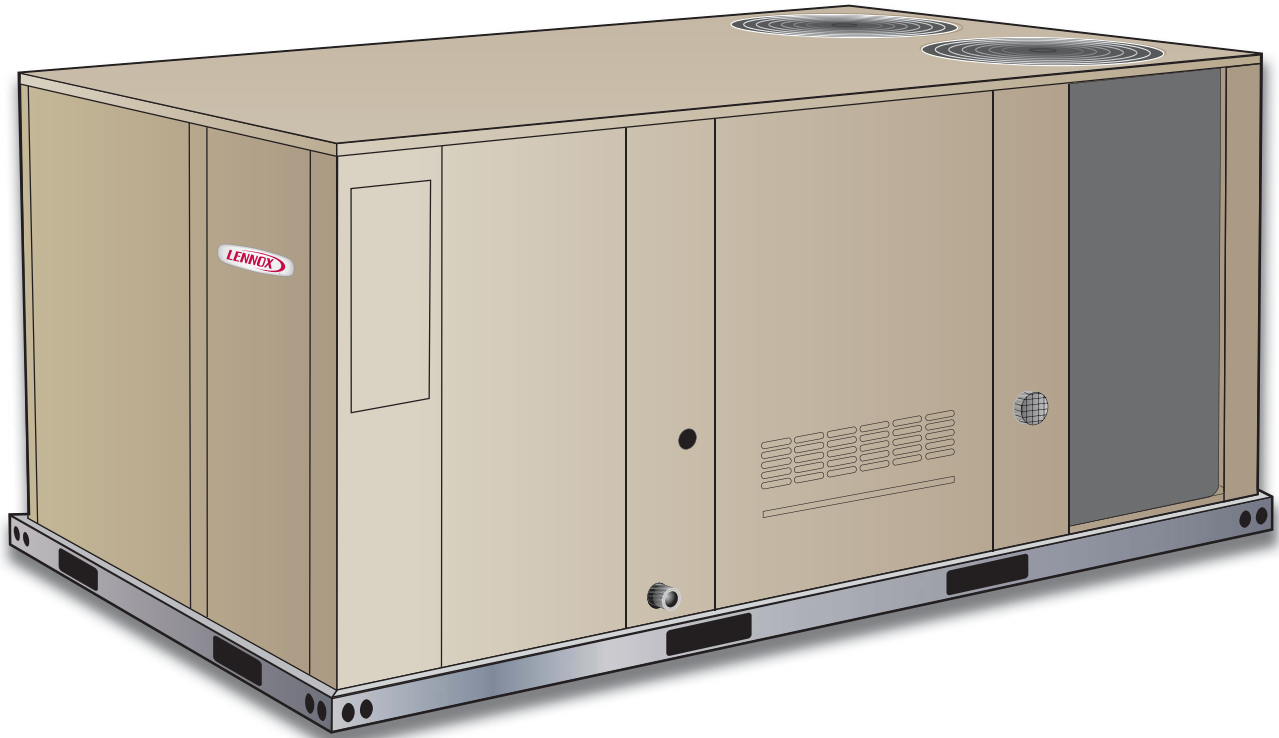


МОНОБЛОЧНЫЙ КРЫШНЫЙ КОНДИЦИОНЕР С ГАЗОВЫМ НАГРЕВОМ

KG
Крышные кондиционеры Landmark®
50 Гц

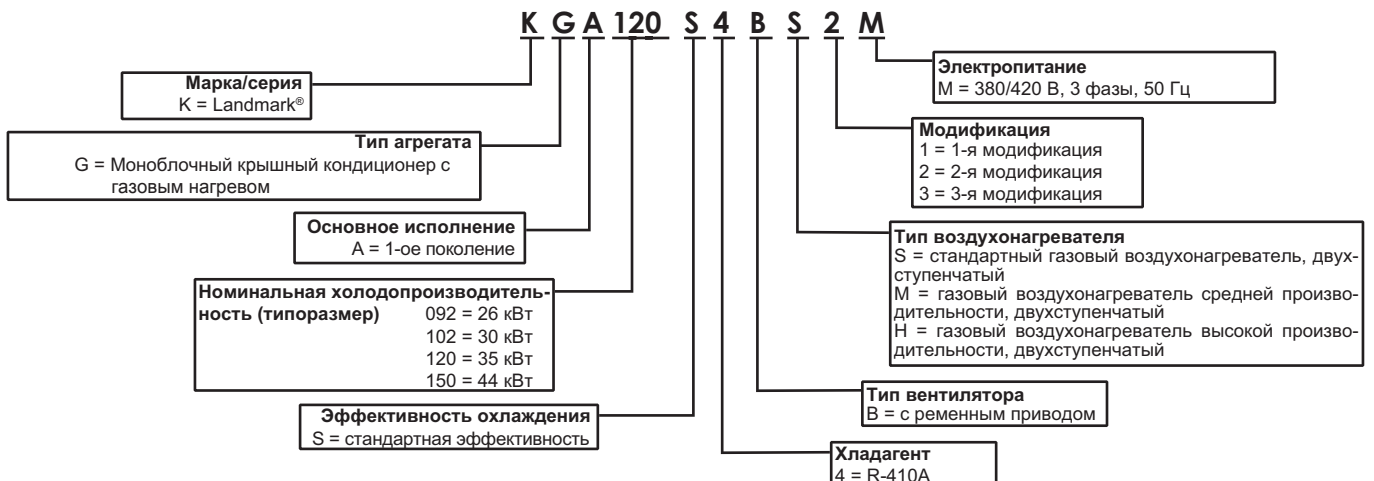
ТЕХНИЧЕСКОЕ ОПИСАНИЕ

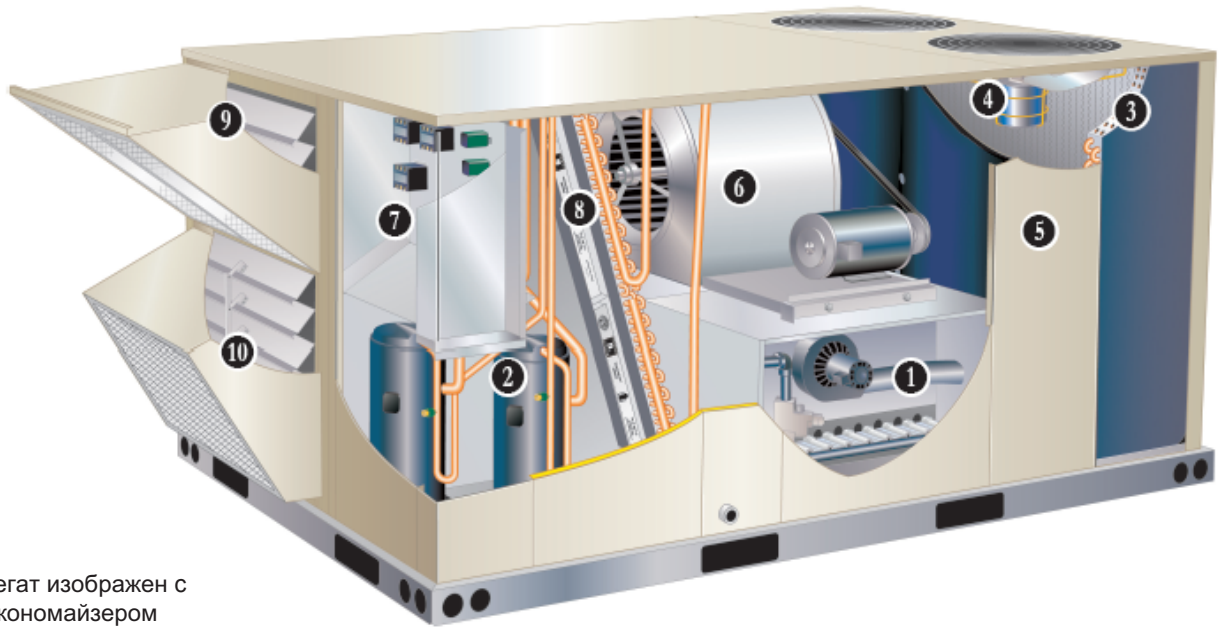
Документ № 490144
Ноябрь 2010 г.



От 26 до 44 кВт (от 7,5 до 12,5 тонн охлаждения)
Холодопроизводительность – от 22,9 до 36,7 кВт (от 78 200 до 125 400 БТЕ/ч)
Полная мощность при нагреве – от 24,7 до 70,3 кВт (от 84 500 до 240 000 БТЕ/ч)

СТРУКТУРА УСЛОВНОГО ОБОЗНАЧЕНИЯ





Агрегат изображен с
экономайзером
и козырьками для защиты от
атмосферных воздействий

Крышные кондиционеры Landmark® компании Lennox – это новое поколение надежных и эффективных крышных кондиционеров с увеличенным сроком службы, обеспечивающих комфортный микроклимат в обслуживаемых помещениях при минимальном воздействии на окружающую среду. Особенности крышных кондиционеров Landmark:

- **Теплообменник из алитированной листовой стали с многофакельной горелкой** – прошел испытания на долговечность.
- **Хладагент R-410A** – экологически безопасен.
- **Спиральные компрессоры** – агрегаты всех моделей оснащены односкоростными спиральными компрессорами.
- **Реле высокого давления** – надежная защита компрессоров.
- **Изолированный компрессорный отсек** – контроль рабочих параметров при нормальной работе компрессора, без прерывания потока обрабатываемого воздуха.
- **Независимый монтаж электродвигателя** – удобный доступ для проведения технического обслуживания, снимать верхнюю панель не требуется.
- **Подсоединение воздуховодов снизу или сбоку** – конфигурация агрегата может быть легко изменена на месте монтажа.
- **По два паза для вилочного погрузчика с трех сторон агрегата** – простота погрузки, разгрузки и транспортирования практически под любым углом.
- **Съемный нержавеющий поддон для сбора конденсата** – гибкость применения, долговечность и удобство технического обслуживания.
- **Терморегулирующие вентили** – обеспечение максимальной холодопроизводительности во всем рабочем диапазоне.
- **Фильтры MERV 8 или MERV 13** – устанавливаются на месте монтажа, обеспечивают повышенное качество воздуха в обслуживаемом помещении.

Содержание

Структура условного обозначения	1
Отличительные особенности и преимущества	2
Дополнительное оборудование и принадлежности.	8
Технические характеристики.	11
Технические характеристики – газовый воздухонагреватель.....	12
Влияние высоты над уровнем моря	12
Номинальные характеристики.	13
Технические характеристики вентилятора.	15
Электрические характеристики.	20
Размеры свободного пространства вокруг агрегата.	20
Дополнительные системы регулирования температур.....	21
Акустические характеристики (снаружи помещения).....	21
Дополнительное оборудование и принадлежности.....	22
Масса агрегатов и компонентов.	22
Размеры, мм (дюймы).	23

РАБОЧИЕ ХАРАКТЕРИСТИКИ / КАЧЕСТВО

Все компоненты заземлены в соответствии с требованиями стандартов безопасности при техническом обслуживании и законов РФ.

Холодопроизводительность измерена при условиях, регламентированных стандартом AHRI 340/360-2007 (Институт кондиционирования воздуха, отопления и охлаждения), при номинальном напряжении сети электропитания и номинальном расходе воздуха.

Система контроля качества производства сертифицирована в соответствии с требованиями стандарта 9001 Международной организации по стандартизации (ISO).

КОНТУР ОБОГРЕВА

Многофакельная горелка из алитированной стали, непосредственное искровое зажигание, электронный датчик пламени, принудительная подача воздуха в зону горения, резервный автоматический двухступенчатый газовый клапан с ручным закрытием.

1 Теплообменник

Кожухотрубный теплообменник из алитированной стали, прошел испытания на долговечность.

Если температура смешанного воздуха ниже +7 °С, то необходимо установить теплообменник из нержавеющей стали (дополнительная опция).

Электронное зажигание запальной горелки

Полупроводниковый электронный запальник обеспечивает надежное непосредственное зажигание горелки при любых условиях эксплуатации. Система управления разрешает открытие главного газового клапана только после розжига горелки. При исчезновении пламени газовый клапан закрывается, перекрывая подачу газа в горелку. Запальник оснащен светодиодным индикатором, отображающим его состояние и наличие неисправности.

Если в течение часа после блокировки работы блока происходит постоянный вызов на нагрев, то система управления розжигом обнуляется. Это позволяет избежать подачи ложного запроса на техническое обслуживание. Система управления розжигом установлена на заводе-изготовителе в отсеке управления.

Датчик перегрева

Датчик перегрева, установлен на заводе-изготовителе и имеет фиксированную уставку температуры. Датчик перегрева защищает теплообменник и прочие компоненты от перегрева.

Устройства защиты

Реле контроля пламени, датчик пламени и системы наддува воздуха в зону горения обеспечивают защиту системы.

ПОДБОР ОБОРУДОВАНИЯ

Выбор газового нагревателя – заказывается один из следующих блоков:

Стандартный газовый нагреватель, двухступенчатый (24,7/38,1 кВт).

Газовый нагреватель средней производительности, двухступенчатый (34,3/52,7 кВт).

Газовый нагреватель высокой производительности, двухступенчатый (45,7/70,3 кВт).

ДОПОЛНИТЕЛЬНОЕ ОБОРУДОВАНИЕ И ПРИНАДЛЕЖНОСТИ

Устанавливаемые на заводе-изготовителе

Теплообменник из нержавеющей стали

Необходим, если температура смешанного воздуха опускается ниже +7 °С.

Устанавливаемые на месте эксплуатации

Комплект газовых труб, прокладываемых по днищу агрегата

Позволяют подавать газ через днище агрегата.

Удлинитель для забора воздуха для горения

Рекомендуется к применению совместно с комплектом удлинения дымохода в условиях, когда большое скопление снега может привести к блокировке воздухозаборного отверстия.

Комплект для использования сжиженного газа

Комплект для перехода с природного газа на сжиженный газ.

Комплект для удлинения воздуховода в вертикальном направлении

Предназначен для выпуска дымовых газов вертикально вверх. Необходим, когда выходное отверстие расположено слишком близко к воздухозаборным отверстиям здания. Данный комплект также позволяет избежать обледенения створок воздухозаборной решетки.

Комплект состоит из воздуховода, тройника, козырька для защиты от атмосферных воздействий и крепежных элементов.

ПРИМЕЧАНИЕ. Прямые воздуховоды (102 мм, секция прохода через кровлю) и козырьки не входят в комплект поставки и приобретаются потребителем. Дополнительная информация приведена в документации на соответствующий комплект.

ОСОБЕННОСТИ

СИСТЕМА КОНДИЦИОНИРОВАНИЯ

Конструкция контура обеспечивает максимальную явную и скрытую холодопроизводительность при расчетных условиях.

Контур может функционировать при температурах от +4 до +52 °С без использования дополнительных устройств управления.

2 Хладагент R-410A

Хладагент R-410A не содержит хлора и не разрушает озоновый слой.



Спиральные компрессоры

Агрегаты всех моделей оснащены спиральными компрессорами, что обеспечивает максимальную эффективность и надежность, а также низкий уровень шума.

Для снижения уровня шума компрессоры установлены на упругих резиновых прокладках.

Подогреватели картеров компрессоров (только для агрегатов типоразмера 150)

Позволяет избежать попадания масла внутрь компрессора во время работы при низких температурах окружающего воздуха.

Терморегулирующие вентили

Обеспечивают оптимальную производительность во всем рабочем диапазоне.

Оснащены съемной головкой.

Фильтры-осушители

Фильтры-осушители большой емкости защищают контур от грязи и влаги.

Реле высокого давления

Защищают компрессор от перегрузки, возникающей, например, при загрязнении конденсаторов, уменьшении расхода хладагента или неисправности вентиляторов конденсатора.

Термостаты защиты от замораживания

Защищают испаритель от повреждений в результате замораживания, которое может возникнуть, например, при низком или нулевом расходе воздуха через испаритель или при недостаточном количестве заправленного в контур хладагента.

3 Теплообменник

Теплообменник из медных труб с алюминиевым рифленным оребрением, трубы соединены развальцовкой, в целях повышения теплопроводности ребра присоединены с помощью пайки серебросодержащим припоем. Перед отправкой с завода-изготовителя проходит испытание на герметичность.

Испаритель

Поперечноточный теплообменник из медных труб с внутренним оребрением позволяет оптимизировать явную и скрытую холодопроизводительность.

Конденсатор

Теплообменник специальной формы.

Поддон для сбора конденсата

Наклонный пластмассовый поддон, соответствующий требованиям стандарта по отводу конденсата Американского общества инженеров по отоплению, охлаждению и кондиционированию воздуха (ASHRAE) 62.1. Дренажные патрубки сбоку или снизу. Монтажное положение поддона можно изменять, что позволяет расположить присоединительные патрубки с задней стороны агрегата.

Электродвигатели вентиляторов конденсатора

Тепловая защита от перегрузки, герметичный корпус, необслуживаемые шариковые подшипники, вертикальное расположение вала, защитная решетка.

4 Вентиляторы наружного теплообменника

Оснащены защитными решетками с покрытием из ПВХ.

ПОДБОР

Холодопроизводительность

Определите номинальную холодопроизводительность агрегата.

ДОПОЛНИТЕЛЬНОЕ ОБОРУДОВАНИЕ И ПРИНАДЛЕЖНОСТИ Устанавливаемые на месте эксплуатации

Подогреватели картеров компрессоров (для типоразмеров с 092 по 120)

Позволяет избежать попадания масла внутрь компрессора во время работы при низких температурах окружающего воздуха. Входят в стандартную комплектацию агрегатов типоразмера 150.

Сифон в системе отвода конденсата

Из меди или поливинилхлорида (ПВХ).

Реле уровня воды в поддоне для отвода конденсата

Контролирует уровень воды в поддоне для отвода конденсата, отключает агрегат при засорении линии отвода конденсата.

Комплект для эксплуатации при низких температурах

Данный комплект обеспечивает работу вентиляторов конденсатора в циклическом режиме, что позволяет компрессорам работать в режиме охлаждения. Такое прерывистое управление вентиляторами позволяет предотвратить обледенение испарителя и избежать потери производительности.

Комплект обеспечивает функционирование кондиционера при температурах наружного воздуха не ниже -17 °С. Комплект для эксплуатации при низких температурах также обеспечивает управление подогревателями картеров компрессоров.

5 КОРПУС

Конструкция

Панели из толстой листовой стали и монтажная рама из толстых профилей из оцинкованной стали обеспечивают прочность конструкции, что упрощает транспортирование, погрузку, разгрузку и монтаж агрегата.

В монтажной раме выполнены отверстия для такелажных работ.

В монтажной раме с трех сторон имеются пазы для вилочного погрузчика. Благодаря выступающим кромкам отверстий для подсоединения воздуховодов и отверстию для ввода кабелей, расположенному в днище корпуса, обеспечивается дополнительная защита от попадания воды внутрь корпуса.

Выбор стороны подсоединения воздуховодов

Агрегаты поставляются в конфигурации с подсоединением воздуховодов снизу. Для подсоединения воздуховодов сбоку необходимо установить соответствующий комплект панелей.

Фланцы для подсоединения воздуховодов

Предназначены для подсоединения горизонтальных воздуховодов.

Ввод кабелей электропитания. Электрические кабели вводятся в агрегат через днище или через боковые подготавливаемые отверстия.

Наружные панели

Изготовлены из толстой оцинкованной листовой стали с двухслойным эмалевым покрытием.

Изоляция

Все панели, контактирующие с обрабатываемым воздухом, полностью изолированы слоем негигроскопичного стекловолнока.

Днище агрегата также полностью изолировано. Слой изоляции обеспечивает герметичность посадки монтажной рамы, устраняя необходимость в дополнительной изоляции при ее установке.

Панели доступа

Секции фильтра, нагревателя / вентилятора и компрессора / блока управления оснащены панелями доступа для сервиса.

ОСОБЕННОСТИ

ДОПОЛНИТЕЛЬНОЕ ОБОРУДОВАНИЕ И ПРИНАДЛЕЖНОСТИ

Устанавливаемые на заводе-изготовителе

Защита от коррозии

Обеспечивается покрытием, полученным методом погружения, с сухой пленкой, нанесенной электроосаждением. Прошло испытания в солевом тумане согласно стандарту ASTM B117.

Защита от коррозии внутренних поверхностей:

- защитное покрытие теплообменника;
- лакокрасочное покрытие корпуса вентилятора;
- лакокрасочное покрытие днища.

Защита от коррозии наружных поверхностей:

- защитное покрытие теплообменника;
- лакокрасочное покрытие днища.

Сервисные панели на петлях

Широкие поворотные сервисные панели с фиксаторами, поворачивающимся на четверть оборота, обеспечивают быстрый и удобный доступ к обслуживаемым компонентам (фильтру, компрессору / блоку управления, нагревателю / вентилятору).

Устанавливаемые на месте эксплуатации

Защитные решетки теплообменников

Проволочные решетки из оцинкованной стали с лакокрасочным покрытием для защиты наружных теплообменников. Не используются одновременно с элементами для защиты от града.

Элементы защиты от града

Элементы из толстой листовой стали, окрашенной в цвет корпуса, предназначены для защиты наружных теплообменников от повреждения градом. Не используются одновременно с защитными решетками теплообменников.

Комплект для подсоединения воздухопроводов сбоку

Состоит из заглушек для перекрытия отверстий, через которые воздух подается вниз, и панелей для горизонтальной подачи рециркуляционного воздуха.

В комплект также входят патрубки для подсоединения воздуховода рециркуляционного воздуха при использовании смесительной камеры (для агрегатов с подсоединением воздухопроводов сбоку).

ПРИМЕЧАНИЕ. Если агрегат с подсоединением воздухопроводов сбоку оснащается экономайзером, то в воздуховоде обратного воздуха следует установить предохранительный клапан с козырьком (заказываются отдельно).

Монтажная пластина для воздуховода обратного воздуха

Используется при замене агрегатов серий L Series® и T-Class™ аналогичного типоразмера.

Пластина, устанавливаемая на отверстия для обратного воздуха, предназначена для изменения размеров отверстия в соответствии с параметрами монтажной рамы. См. таблицу аэродинамических сопротивлений дополнительных принадлежностей.

6 ВЕНТИЛЯТОР

Широкий выбор приточных вентиляторов с различными принадлежностями для удовлетворения различных требований по расходу воздуха.

Электродвигатель

Оснащен защитой от перегрузки и шариковыми подшипниками. Агрегаты всех моделей оснащены электродвигателями с ременным приводом, типоразмер которых зависит от требований по расходу воздуха.

Приточный вентилятор

С загнутыми вперед лопатками рабочего колеса, двустороннего всасывания, рабочее колесо сбалансировано статически и динамически. Оснащен шариковыми подшипниками и регулируемым шкивом (возможность регулирования скорости вращения). Вентиляторный блок можно извлекать из агрегата для проведения технического обслуживания.

ДАННЫЕ ДЛЯ ПОДБОРА ОБОРУДОВАНИЯ

При заказе агрегата необходимо указать мощность электродвигателя вентилятора и номер комплекта привода (см. таблицу технических характеристик комплектов привода).

7

СИСТЕМЫ УПРАВЛЕНИЯ

Управление агрегатом

Питание всех цепей управления напряжением 24 В осуществляется от трансформатора, оснащенного встроенным автоматическим выключателем.

Ступени тепло- и холодопроизводительности – При использовании микропроцессорной системы управления или термостата сторонних производителей агрегат может обеспечивать до двух ступеней теплопроизводительности и до двух ступеней холодопроизводительности.

Блок зажимов низковольтной цепи – Содержит винтовые зажимы для подключения термостата или контроллера.

Ночной режим – Экономия энергии путем закрытия клапанов наружного воздуха и включения приточного вентилятора только по команде термостата.

ДОПОЛНИТЕЛЬНОЕ ОБОРУДОВАНИЕ И ПРИНАДЛЕЖНОСТИ

Устанавливаемые на месте эксплуатации

Датчик дыма

Фотоэлектрический чувствительный элемент, устанавливается в секции приточного воздуха, в секции обратного воздуха или в обеих секциях. В комплект может входить плата питания и один датчик (для секции приточного или обратного воздуха) или плата питания и два датчика (для обеих секций).

Устройства управления сторонних производителей

Термостаты

Широкий выбор систем управления и термостатов. Широкий выбор принадлежностей для контроллера агрегата. См. стр. 21.

ЭЛЕКТРИЧЕСКИЕ ХАРАКТЕРИСТИКИ ДАННЫЕ ДЛЯ ПОДБОРА ОБОРУДОВАНИЯ

Сеть электропитания

Указывается при заказе агрегата.

КАЧЕСТВО ВОЗДУХА В ПОМЕЩЕНИИ

Воздушные фильтры

Одноразовые фильтры толщиной 51 мм входят в стандартный комплект поставки.

8

ДОПОЛНИТЕЛЬНОЕ ОБОРУДОВАНИЕ И ПРИНАДЛЕЖНОСТИ

Устанавливаемые на месте эксплуатации

Высокоэффективные воздушные фильтры Healthy Climate®

Одноразовые складчатые воздушные фильтры толщиной 51 мм класса MERV 8 или MERV 13.

ОСОБЕННОСТИ

Комплект запасных фильтров с рамкой

Для замены установленных на агрегат одноразовых фильтров. В комплект входит моющаяся металлическая сетка и металлическая рамка с зажимом для крепления заменяемого фильтрующего материала.

Ультрафиолетовые бактерицидные лампы Healthy Climate®



Бактерицидные лампы излучают ультрафиолетовый свет (УФ), который эффективно уничтожает вирусы, бактерии, дрожжи и плесень. УФ-лучи уничтожают сами микроорганизмы и угнетают их способность к размножению.

УФ-лучи существенно замедляют рост и распространение плесени и других микроорганизмов (бактерий и вирусов) на обрабатываемых поверхностях (как правило, это теплообменник и поддон для сбора конденсата). Лампы устанавливаются на месте монтажа в секции вентилятора / испарителя.

Все необходимые крепежные элементы входят в комплект поставки. Лампы питаются от однофазной сети напряжением 220 В. Для питания от сети напряжением 380/420 В приборов, предназначенных для сетей 220 В, можно отдельно заказать понижающий трансформатор. В качестве альтернативы, УФ-лампы можно подключить к отдельной сети 220 В. Защитное электромагнитное блокирующее устройство размыкает цепь питания, если хотя бы одна из сервисных панелей снята.

Датчики качества внутреннего воздуха (концентрации CO₂)

Датчики измеряют концентрацию CO₂ и передают результаты измерений на контроллер агрегата, который соответствующим образом управляет воздушными заслонками смесительной камеры.

УДОБСТВО ТЕХНИЧЕСКОГО ОБСЛУЖИВАНИЯ

Агрегат сконструирован таким образом, чтобы максимально упростить техническое обслуживание и сократить время поиска неисправностей.

Маркировка и цветовая кодировка проводников

В целях упрощения электрических подключений все проводники имеют цветовую кодировку и соответствующую маркировку.

Электрические соединения

Для упрощения подключения и монтажа все дополнительные принадлежности и обслуживаемые компоненты подключены с помощью разъемов, снабженных защитой от неправильного подсоединения.

Панели доступа

Широкие сервисные панели для быстрого и удобного доступа к обслуживаемым компонентам (фильтрам, компрессору, блоку управления, вентилятору, нагревателю).

Доступ к вентилятору

Компоненты приточного вентилятора расположены рядом с сервисной дверцей, что упрощает их настройку и техническое обслуживание.

Терморегулирующие вентили

Для удобства доступа терморегулирующие вентили (ТРВ) расположены по периметру агрегата.

Съемные головки позволяют заменять чувствительные элементы без демонтажа ТРВ.

Чистка теплообменника

Теплообменник конденсатора может быть разобран для удобства чистки.

Стандартные компоненты

В состав агрегатов всех типоразмеров входит большое количество стандартных компонентов, благодаря чему уменьшается ассортимент деталей, хранящихся на складе и нужных для ремонта.

Отсек компрессоров

Для удобства доступа компрессоры расположены по периметру агрегата. Компрессоры установлены вне воздушного потока, проходящего через конденсатор, что позволяет выполнять функциональные проверки, не уменьшая расход воздуха через конденсатор.

ОСОБЕННОСТИ

ЭКОНОМАЙЗЕР

Устанавливается на месте эксплуатации или на заводе-изготовителе

- 9 **Экономайзер с регулированием температуры – Агрегаты с подсоединением воздухопроводов снизу или сбоку, с предохранительными заслонками и козырьками**

Воздушные заслонки приточного и наружного воздуха с приводом через зубчатую передачу с параллельным вращением створок. Подсоединение к агрегату с помощью электрического соединителя, нейлоновые опоры, неопреновое уплотнение, питание от сети 24 В, плавное регулирование, привод с пружинным возвратом, настраиваемая минимальная степень открытия клапана. Смесительная камера оснащается козырьком для защиты от атмосферных воздействий и предохранительной заслонкой с козырьком для воздуховыпускного отверстия.

Система регулирования температуры, оснащенная одним датчиком, входит в комплект поставки экономайзера. Экономайзер активируется по сигналу датчика температуры, если температура наружного воздуха опускается ниже уставки.

- 10 **Предохранительная заслонка предназначена для выпуска лишнего воздуха. Заслонки с алюминиевыми створками предотвращают попадание в воздушный контур отработанного и наружного воздуха в период, когда агрегат отключен.**

Козырек для воздуховыпускного отверстия с решеткой для защиты от птиц входит в комплект поставки. Только для агрегатов с подсоединением воздухопроводов снизу.

ПРИМЕЧАНИЕ. Если экономайзер устанавливается на заводе-изготовителе, то козырек также устанавливается на заводе-изготовителе. Если экономайзер устанавливается на месте монтажа, то козырек входит в комплект поставки.

Устанавливаемые на месте

эксплуатации

Управление по энтальпии

Экономайзер включается по сигналу датчика энтальпии наружного воздуха, если она опускается ниже уставки. Система регулирования по энтальпии входит в комплект поставки экономайзера.

Управление по разности энтальпий

Заказываются два отдельных комплекта управления по энтальпии. Один комплект устанавливается на месте монтажа в секции обратного воздуха, второй – в секции наружного воздуха. Плата управления экономайзера регулирует расход наружного или обратного воздуха в зависимости от того, какой из них имеет более низкую энтальпию.

Предохранительные заслонки для установки в горизонтальных воздухопроводах

Предназначены для агрегатов, оснащенных экономайзером, с подсоединением воздухопроводов сбоку. Предназначены для выпуска избыточного воздуха.

Заслонки с алюминиевыми створками предотвращают попадание в воздушный контур отработанного и наружного воздуха в период, когда агрегат отключен.

Устанавливаются на месте монтажа на воздуховоде обратного воздуха.

Козырек для воздуховыпускного отверстия с решеткой для защиты от птиц входит в комплект поставки. Требуется комплект для подсоединения воздухопроводов сбоку.

Высокопроизводительный вытяжной вентилятор

Устанавливается внутри агрегата с подачей воздуха вниз, оснащенного экономайзером. Предназначен для создания давления в воздуховоде удаляемого воздуха. Включается при включении приточного вентилятора, если заслонки наружного воздуха открыты не менее, чем на 50 % (регулируется). Электродвигатель оснащен устройством защиты от перегрузки.

Используется совместно с экономайзером, оснащенный козырьком для защиты от атмосферных воздействий и предохранительными заслонками. Вентилятор оснащен рабочим колесом диаметром 508 мм с пятью лопатками (K1PWRE10B) и электродвигателем мощностью 224 Вт.

ПРИНАДЛЕЖНОСТИ ДЛЯ ПОДАЧИ НАРУЖНОГО ВОЗДУХА В ПОМЕЩЕНИЕ

Устанавливаемые на месте эксплуатации или на заводе-изготовителе

Заслонка наружного воздуха – Агрегаты с подсоединением воздухопроводов снизу или сбоку, с козырьком для защиты от атмосферных воздействий

Соединенные друг с другом механические заслонки, регулирующие расход наружного воздуха в диапазоне от 0 до 25 % (фиксированное значение), устанавливаются внутри агрегата. Козырек для защиты от атмосферных воздействий входит в комплект поставки. Автоматические заслонки оснащены плавным регулируемым приводом с пружинным возвратом и разъемным электрическим соединителем. Максимальная температура смешанного воздуха в режиме охлаждения: +38 °С.

МОНТАЖНЫЕ РАМЫ – ПОДСОЕДИНЕНИЕ ВОЗДУХОВОДОВ СНИЗУ

Оснащены деревянной монтажной рейкой, соответствуют размерам агрегата, поставляются в разобранном виде.

Рама с зажимами – Для соединения уголков используются зажимные элементы. Дополнительные инструменты не требуются.

Стандартная рама – Уголки соединяются с помощью крепежных элементов, входящих в комплект поставки.

ПОТОЛОЧНЫЕ ДИФFUЗОРЫ

Потолочные диффузоры (ступенчатые или монтируемые заподлицо)

Алюминиевые решетки, широкая центральная решетка, изолированная камера диффузора с фланцами, подвесные кольца, внутренний переходник (для выравнивания потока воздуха), внутренняя изоляция (для предотвращения рециркуляции), подходит к подвесным потолкам из Т-образного профиля и к гипсовым потолкам.

Переходники (для приточного и обратного воздуха)

Используются совместно с диффузорами, устанавливаются внутри монтажной рамы. Изготовлены из оцинкованной стали, оснащены фланцами для подсоединения воздухопроводов к диффузорам, полностью изолированы.

ДОПОЛНИТЕЛЬНОЕ ОБОРУДОВАНИЕ И ПРИНАДЛЕЖНОСТИ

Компонент	Модель	Каталожный номер	Типоразмер агрегата			
			092	102	120	150
КОНТУР ОХЛАЖДЕНИЯ						
Подогреватель картера компрессора	380/420 В, 3 фазы – K1CCHT02B-1G	54W18	X	X	X	
Сифон в системе отвода конденсата	Поливинилхлорид (ПВХ) – C1TRAP20AD2	76W26	X	X	X	X
	Медь – C1TRAP10AD2	76W27	X	X	X	X
Защита от коррозии		Уст. на заводе	O	O	O	O
Реле уровня воды в поддоне для отвода конденсата	K1SNSR71AB1	74W42	X	X	X	X
Эффективность		Стандарт.	O	O	O	O
Комплект для эксплуатации при низких температурах	K1SNSR33B-1	54W16	X	X	X	X
Хладагент		R-410A	O	O	O	O
КОНТУР ОБОГРЕВА						
Комплект газовых труб, прокладываемых по днищу агрегата	C1GPKT01B-01	54W95	X	X	X	X
Удлинитель для забора воздуха для горения	T1EXTN10AN1	19W51	X	X	X	X
Теплопроизводительность газового нагревателя	Стандартная, 38,1 кВт (130 000 БТЕ/ч)	Уст. на заводе	O	O	O	O
	Средняя, 52,7 кВт (180 000 БТЕ/ч)	Уст. на заводе	O	O	O	O
	Высокая, 70,3 кВт (240 000 БТЕ/ч)	Уст. на заводе	O	O	O	O
Комплект для использования сжиженного газа	Нагреватель стандартной производительности – E1LPCO10B-1	53W07	X	X	X	X
	Нагреватель средней производительности – E1LPCO20B-1	53W08	X	X	X	X
	Нагреватель высокой производительности – E1LPCO30B-1	53W09	X	X	X	X
Теплообменник из нержавеющей стали		Уст. на заводе	O	O	O	O
Комплект для удлинения воздуховода в вертикальном направлении	C1EXTN20FF1	42W16	X	X	X	X
ПРИТОЧНЫЙ ВЕНТИЛЯТОР						
Электродвигатели	Ременной привод – 1,5 кВт (2 л.с.)	Уст. на заводе	O	O	O	O
	Ременной привод – 2,2 кВт (3 л.с.)	Уст. на заводе	O	O	O	O
	Ременной привод – 3,7 кВт (5 л.с.)	Уст. на заводе	O	O	O	O
Комплекты привода Указания по подбору приведены в таблице технических характеристик вентилятора	Комплект №1 490-740 об/мин.	Уст. на заводе	O	O	O	O
	Комплект №2 665-920 об/мин.	Уст. на заводе	O	O	O	O
	Комплект №3 660-995 об/мин.	Уст. на заводе	O	O	O	O
	Комплект №7 610-810 об/мин.	Уст. на заводе	O	O	O	O
	Комплект №8 780-1000 об/мин.	Уст. на заводе	O	O	O	O
	Комплект №9 845-1085 об/мин.	Уст. на заводе	O	O	O	O
	Комплект №10 750-945 об/мин.	Уст. на заводе	O	O	O	O
	Комплект №11 865-1095 об/мин.	Уст. на заводе	O	O	O	O
	Комплект №12 940-1190 об/мин.	Уст. на заводе	O	O	O	O
КОРПУС						
Защитные решетки теплообменников	K1GARD20B-1	55W08	X	X	X	X
Элементы защиты от града	K1GARD10B1	55W11	X	X	X	X
Сервисные панели на петлях		Уст. на заводе	O	O	O	O
Комплект для подсоединения воздухопроводов сбоку	K1HECK00B-1	51W25	X	X	X	X
Монтажная пластина для воздуховода обратного воздуха (для замены агрегатов серий L Series® и T-Class™)	C1CONV10B-1	54W96	X	X	X	X
СИСТЕМЫ УПРАВЛЕНИЯ						
Датчик дыма – Воздуховод приточного или обратного воздуха (плата питания и один датчик)	C1SNSR44B-1	53W80	X	X	X	X

ПРИМЕЧАНИЕ. Каталожный номер и номер модели приведены для заказа принадлежностей, устанавливаемых на месте эксплуатации.

OX – Устанавливается на заводе-изготовителе (конфигурация выбирается при заказе) или на месте эксплуатации.

O = Устанавливается на заводе-изготовителе (конфигурация выбирается при заказе)

X = Устанавливается на месте эксплуатации

ДОПОЛНИТЕЛЬНОЕ ОБОРУДОВАНИЕ И ПРИНАДЛЕЖНОСТИ

Компонент	Модель	Каталожный номер	Типоразмер агрегата			
			092	102	120	150
Датчик дыма – Воздуховоды приточного и обратного воздуха (плата питания и два датчика)	C1SNSR43B-1	53W81	X	X	X	X
КАЧЕСТВО ВОЗДУХА В ПОМЕЩЕНИИ						
Воздушные фильтры						
Высокоэффективные воздушные фильтры Healthy Climate® 208 x 635 x 51 мм (комплект из 4 шт. для одного агрегата)	MERV 8 - C1FLTR15B-1	50W61	X	X	X	X
	MERV 13 - C1FLTR40B-1	52W41	X	X	X	X
Фильтр со съемным фильтрующим материалом, с металлической сеткой (включая фильтрующий материал, не ячеиковый)	C1FLTR30B-1-	Y3063	X	X	X	X
Датчики качества внутреннего воздуха (концентрации CO₂)						
Датчик – Для настенного монтажа, белая пластиковая крышка с ЖК-дисплеем	C0SNSR50AE1L	77N39	X	X	X	X
Датчик – Для настенного монтажа, белая пластиковая крышка, без ЖК-дисплея	C0SNSR52AE1L	87N53	X	X	X	X
Датчик – Черный пластиковый корпус с ЖК-дисплеем, для установки в воздухов.	C0SNSR51AE1L	87N52	X	X	X	X
Датчик – Для настенного монтажа, черный пластиковый корпус, без ЖК-дисплея, для установки в воздуховоде	C0MISC19AE1	87N54	X	X	X	X
Комплект для монтажа датчика концентрации CO ₂ в воздуховоде – Для агрегатов с подачей воздуха вниз	C0MISC19AE1-	85L43	X	X	X	X
Воздушная камера – Для монтажа в воздуховоде датчиков концентрации CO ₂ , не предназначенных для воздуховода (87N53 или 77N39)	C0MISC16AE1-	90N43	X	X	X	X
Бактерицидные УФ-лампы						
*Комплект УФ-ламп Healthy Climate® (220 В, 1 фаза)	C1UVCL10B-1	54W62	X	X	X	X
ЭЛЕКТРИЧЕСКИЕ ХАРАКТЕРИСТИКИ						
Сеть питания 50 Гц	380/420 В, 3 фазы	Уст. на заводе	O	O	O	O
ЭКОНОМАЙЗЕР (СМЕСИТЕЛЬНАЯ КАМЕРА)						
Экономайзер						
Экономайзер с управлением по энтальпии – для агрегатов, с предохранительными заслонками (для установки в вертикальных воздуховодах) и козырьками	K1ECON20B-1	54W55	OX	OX	OX	OX
Устройства управления экономайзером						
Система управления по энтальпии	C1SNSR64FF1	53W64	X	X	X	X
Система управления по разности энтальпий (заказываются 2 системы)	C1SNSR64FF1	53W64	X	X	X	X
Предохранительные заслонки для установки в горизонтальных воздуховодах, с козырьками над воздуховыпускными отверстиями						
Предохранительные заслонки для установки в горизонтальных воздуховодах, с козырьками над воздуховыпускными отверстиями	LAGEDH03/15	53K04	X	X	X	X
ПРИНАДЛЕЖНОСТИ ДЛЯ ПОДАЧИ НАРУЖНОГО ВОЗДУХА В ПОМЕЩЕНИЕ						
Заслонки наружного воздуха						
Электроприводные воздушные заслонки с защитным козырьком	C1DAMP20B-1	53W49	OX	OX	OX	OX
Ручные заслонки с защитным козырьком	C1DAMP10B-1	53W48	OX	OX	OX	OX
ВЫТЯЖНОЙ ВЕНТИЛЯТОР						
Со стандартным статическим давлением	380/420 В, 3 фазы – K1PWRE10B-1G	53W45	X	X	X	X

¹ Питание лампы осуществляется от однофазной сети напряжением 220 В. Для питания от сети напряжением 380/420 В приборов, предназначенных для сетей 220 В, можно отдельно заказать понижающий трансформатор. В качестве альтернативы, УФ-лампы можно подключить к отдельной сети 220 В.

ПРИМЕЧАНИЕ. Каталожный номер и номер модели приведены для заказа принадлежностей, устанавливаемых на месте эксплуатации.

OX – Устанавливается на заводе-изготовителе (конфигурация выбирается при заказе) или на месте эксплуатации.

O = Устанавливается на заводе-изготовителе (конфигурация выбирается при заказе)

X = Устанавливается на месте эксплуатации

ДОПОЛНИТЕЛЬНОЕ ОБОРУДОВАНИЕ И ПРИНАДЛЕЖНОСТИ

Компонент	Модель	Каталожный номер	Типоразмер агрегата			
			092	102	120	150
МОНТАЖНЫЕ РАМЫ – ПОДСОЕДИНЕНИЕ ВОЗДУХОВОДОВ СНИЗУ						
Рама с зажимами						
Высота 203 мм	C1CURB23B-1	54W46	X	X	X	X
Высота 356 мм	C1CURB20B-1	54W47	X	X	X	X
Высота 457 мм	C1CURB21B-1	54W48	X	X	X	X
Высота 610 мм	C1CURB22B-1	54W49	X	X	X	X
Стандартная						
Высота 203 мм	C1CURB12B-1	54W44	X	X	X	X
Высота 356 мм	C1CURB10B-1	54W43	X	X	X	X
Высота 610 мм	C1CURB11B-1	54W45	X	X	X	X
Рама с регулируемым наклоном						
Высота 356 мм	C1CURB55B-1	54W50	X	X	X	X
ПОТОЛОЧНЫЕ ДИФFUЗОРЫ						
Выступающий – Комплект 1 шт.	RTD11-95	29G04	X			
	RTD11-135	29G05		X	X	
	RTD11-185	29G06				X
Монтируемый заподлицо с подвесным потолком – Комплект 1 шт.	FD11-95	29G08	X			
	FD11-135	29G09		X	X	
	FD11-185	29G10				X
Переходник (для приточного и рециркуляционного воздуха) – Комплект 1 шт.	LASRT08/10	24L14	X			
	LASRT10/12	49K55		X	X	
	LASRT15	49K56				X

ПРИМЕЧАНИЕ. Каталожный номер и номер модели приведены для заказа принадлежностей, устанавливаемых на месте эксплуатации.

OX – Устанавливается на заводе-изготовителе (конфигурация выбирается при заказе) или на месте эксплуатации.

O = Устанавливается на заводе-изготовителе (конфигурация выбирается при заказе)

X = Устанавливается на месте эксплуатации

ТЕХНИЧЕСКИЕ ХАРАКТЕРИСТИКИ

Технические характеристики	Ном. произв., кВт (тонн охлаждения) Модель	26 (7.5)	30 (8.5)	35 (10)	44 (12.5)	
		KGA092S4B	KGA102S4B	KGA120S4B	KGA150S4B	
		Эффективность Тип вентилятора	Стандартная	Стандартная	Стандартная	Стандартная
		Пост. расход воздуха	Пост. расход воздуха	Пост. расход воздуха	Пост. расход воздуха	
Холодопроизводительность	Холодопроизводительность брутто, кВт (БТЕ/ч)	23.7 (81 100)	26.9 (91 900)	31.8 (108 500)	38.4 (131 300)	
	¹ Холодопроизводительность нетто, кВт (БТЕ/ч)	22.9 (78 200)	25.9 (88 500)	30.4 (103 700)	36.7 (125 400)	
	Номинальный расход воздуха, м³/час	5100	5780	6460	7310	
	Суммарная потребляемая мощность, кВт	6.9	7.9	9.3	11.3	
	¹ EER (БТЕ/ч/Вт)	11.3	11.2	11.1	11.0	
	² IEER (БТЕ/ч/Вт)	11.2	11.2	11.2	11.0	
	Хладагент	R-410A	R-410A	R-410A	R-410A	
	Масса заправленного хладагента	Контур 1 3.4 кг Контур 2 3.2 кг	3.9 кг 3.9 кг	4.5 кг 4.5 кг	6.4 кг 5.4 кг	
Теплопроизводительность газового воздухонагревателя – см. стр. 8		стандартная (2 ступени), средняя (2 ступени), высокая (2 ступени)				
Тип компрессора (кол-во)		Спиральный (2)				
Суммарная площадь фронтального сечения, м²		1.9	2.3	2.6	2.6	
Наружный теплообменник	Диам. труб, мм	9.5	9.5	9.5	9.5	
	Количество рядов	2	2	2	3	
	Кол-во ребер на погонный метр	787	787	787	787	
Вентиляторы наружного теплообменника	Электродвигатель (кол-во), Вт (л.с.)	(2) 249 (1/3)	(2) 249 (1/3)	(2) 249 (1/3)	(2) 373 (1/2)	
	Частота вращения двигателя, об/мин.	896	896	896	896	
	Суммарная потребляемая мощность двигателя, Вт	512	512	512	634	
	Диаметр, (кол-во) мм	(2) 610	(2) 610	(2) 610	(2) 610	
	Кол-во лопаток рабочего колеса	3	3	3	3	
	Суммарный расход воздуха, м³/час	10200	10500	11030	12460	
Внутренний теплообменник	Суммарная площадь фронтального сечения, м²	1.19	1.19	1.19	1.26	
	Диаметр труб, мм	9.5	9.5	9.5	9.5	
	Количество рядов	2	2	3	4	
	Кол-во ребер на погонный метр	551	551	551	551	
	Сливной патрубок, кол-во и размеры Тип расширительного клапана	(1) с нормальной трубной резьбой 1" ТРВ с внешним уравниванием давления, со съёмной головкой				
³ Электро-двигатель внутреннего вентилятора	Номинальная потребляемая мощность, кВт (л.с.)	1.5 (2)	1.5 (2)	1.5 (2)	1.5 (2)	
	Максимальная потребляемая мощность, кВт (л.с.)	1.7 (2.3)	1.7 (2.3)	1.7 (2.3)	1.7 (2.3)	
	№ комплекта (диапазон частот вращения, об/мин)	⁴ №1 (490-740) №2 (665-920) №3 (660-995)	⁴ №1 (490-740) №2 (665-920) №3 (660-995)	№1 (490-740) №2 (665-920) №3 (660-995)	№1 (490-740) №2 (665-920) №3 (660-995)	
	Номинальная потребляемая мощность, кВт (л.с.)	2.2 (3)	2.2 (3)	2.2 (3)	2.2 (3)	
	Максимальная потребляемая мощность, кВт (л.с.)	2.6 (3.45)	2.6 (3.45)	2.6 (3.45)	2.6 (3.45)	
	№ комплекта (диапазон частот вращения, об/мин)	№7 (610-810) №8 (780-1000) №9 (845-1085)	№7 (610-810) №8 (780-1000) №9 (845-1085)	⁴ №7 (610-810) №8 (780-1000) №9 (845-1085)	№7 (610-810) №8 (780-1000) №9 (845-1085)	
	Номинальная потребляемая мощность, кВт (л.с.)	3.7 (5)	3.7 (5)	3.7 (5)	3.7 (5)	
	Максимальная потребляемая мощность, кВт (л.с.)	4.3 (5.75)	4.3 (5.75)	4.3 (5.75)	4.3 (5.75)	
	№ комплекта (диапазон частот вращения, об/мин)	№10 (750-945) №11 (865-1095) №12 (940-1190)	№10 (750-945) №11 (865-1095) №12 (940-1190)	№10 (750-945) №11 (865-1095) №12 (940-1190)	⁴ №10 (750-945) №11 (865-1095) №12 (940-1190)	
	Рабочее колесо вентилятора, номинальный диаметр x ширина,	(1) 381 x 381	(1) 381 x 381	(1) 381 x 381	(1) 381 x 381	
	Фильтры	Тип фильтров	Одноразовые			
		Кол-во и размеры, мм (дюйм)	(4) 508 x 508 x 51 (20 x 25 x 2)			
Электрические характеристики		380/420 В, 3 фазы, 50 Гц				

ПРИМЕЧАНИЕ. Холодопроизводительность нетто рассчитана с учетом тепла, отводимого от электродвигателя вентилятора испарителя.

¹ Холодопроизводительность брутто рассчитана без учета тепла, отводимого от электродвигателя вентилятора испарителя.

Испытания проведены при условиях, указанных в сертификационной программе США, основанной на требованиях стандарта AHRI 340/360: температура наружного воздуха +35 °C (95 °F), температура воздуха на входе испарителя +27 °C (80 °F) по сухому термометру или +19 °C (67 °F) по влажному термометру; работа с минимальным внешним статическим давлением и номинальным расходом воздуха при питании от сети с номинальным напряжением.

² Значение IEER (Integrated Energy Efficiency Ratio – суммарная энергетическая эффективность) рассчитано при условиях, указанных в стандарте AHRI 340/360, при номинальном расходе воздуха и питании от сети с номинальным напряжением.

³ Задав суммарный расход воздуха и требуемое статическое давление в системе, можно определить по таблице рабочих характеристик требуемую скорость и потребляемую мощность электродвигателя. Показана максимальная допустимая потребляемая мощность электродвигателей. Если используются электродвигатели приблизительно с одинаковой потребляемой мощностью, то следите, чтобы условия эксплуатации соответствовали требованиям, указанным на заводской табличке электродвигателя.

⁴ Стандартный электродвигатель и комплект привода входят в комплект поставки агрегата.

ТЕХНИЧЕСКИЕ ХАРАКТЕРИСТИКИ – ГАЗОВЫЙ ВОЗДУХОНАГРЕВАТЕЛЬ

Теплопроизводительность			Стандартная (S)	Средняя (M)	Высокая (H)
Кол-во ступеней производительности			2	2	2
Рабочие характеристики газового нагревателя	Потребляемая мощность – кВт (БТЕ/ч)	Первая ступень	24.7 (84 500)	34.3 (117 000)	45.7 (156 000)
		Вторая ступень	38.1 (130 000)	52.7 (180 000)	70.3 (240 000)
	Теплопроизводительность – кВт (БТЕ/ч)	Вторая ступень	30.5 (104 000)	42.2 (144 000)	56.2 (192 000)
Диапазон повышения температуры, °C (°F)			8 - 25 (15 - 45)	17 - 33 (30 - 60)	22 - 39 (40 - 70)
Вторая ступень			80%	80%	80%
Присоединительные патрубки линии подачи газа			Норм. трубная резьба ¾"	Норм. трубная резьба ¾"	Норм. трубная резьба ¾"
Рекомендуемое давление газа на входе, кПа (дюйм вод. ст.)		Природный газ	1.7 (7)	1.7 (7)	1.7 (7)
		Сжиженный газ	2.7 (11)	2.7 (11)	2.7 (11)

ВЛИЯНИЕ ВЫСОТЫ НАД УРОВНЕМ МОРЯ

Агрегат может эксплуатироваться на высоте до 610 м (2000 футов) над уровнем моря без каких-либо модификаций.

При высотах над уровнем моря более 610 м (2000 футов) производительность агрегата снижается в соответствии с падением давления в коллекторе газовой горелки (см. таблицу ниже).

Начиная с высоты 1372 м (4500 футов) над уровнем моря производительность агрегата уменьшается на 2 % на каждые 305 м (1000 футов) высоты.

ПРИМЕЧАНИЕ. Это максимальное допустимое снижение производительности для данных агрегатов.

Производительность газового нагревателя	Высота над уровнем моря, м (футы)	Давление газа в коллекторе, кПа (дюйм вод. ст.)		Потребляемая мощность, кВт (БТЕ/ч) (природный газ или сжиженный газ)	
		Природный газ	Сжиженный газ	Первая ступень	Вторая ступень
Стандартная	610 - 1372 (2001-4500)	0.7 (3.4)	1.9 (9.6)	24.7 (84 500)	36.3 (124 000)
Средняя	610 - 1372 (2001-4500)	0.7 (3.4)	1.9 (9.6)	34.3 (117 000)	50.4 (172 000)
Высокая	610 - 1372 (2001-4500)	0.7 (3.4)	1.9 (9.6)	45.7 (156 000)	67.3 (230 000)

НОМИНАЛЬНЫЕ ХАРАКТЕРИСТИКИ

ПРИМЕЧАНИЕ. Температуры и производительности, не указанные в данных таблицах, приведены в документе «Таблица номинальных характеристик холодильного агрегата. Поправочные коэффициенты», в разделе «Прочие технические данные».

26 кВт - KGA092S4 (1-я ступень)

Температура воздуха на входе по влажному термометру	Суммарный расход воздуха	Температура наружного воздуха на входе наружного теплообменника																			
		+18°C					+24°C					+29°C					+35°C				
		Суммарная холодопроизводительность	Потребляемая мощность компрессора	Отношение явной производительности к суммарной (S/T)			Суммарная холодопроизводительность	Потребляемая мощность компрессора	Отношение явной производительности к суммарной (S/T)			Суммарная холодопроизводительность	Потребляемая мощность компрессора	Отношение явной производительности к суммарной (S/T)			Суммарная холодопроизводительность	Потребляемая мощность компрессора	Отношение явной производительности к суммарной (S/T)		
				Темп. по сухому термометру					Темп. по сухому термометру					Темп. по сухому термометру					Темп. по сухому термометру		
м³/час	кВт	кВт	+24°C	+27°C	+29°C	кВт	кВт	+24°C	+27°C	+29°C	кВт	кВт	+24°C	+27°C	+29°C	кВт	кВт	+24°C	+27°C	+29°C	
+17°C	4090	12.3	1.85	0.63	0.78	0.97	11.8	2.09	0.64	0.80	0.99	11.3	2.36	0.65	0.83	1.00	10.8	2.67	0.66	0.86	1.00
	5090	12.8	1.86	0.67	0.87	1.00	12.3	2.10	0.68	0.90	1.00	11.8	2.37	0.69	0.94	1.00	11.2	2.68	0.72	0.98	1.00
	6120	13.2	1.87	0.71	0.96	1.00	12.7	2.11	0.73	0.99	1.00	12.2	2.38	0.76	1.00	1.00	11.6	2.69	0.80	1.00	1.00
+19°C	4090	12.8	1.86	0.50	0.61	0.73	12.3	2.10	0.51	0.62	0.75	11.8	2.37	0.52	0.63	0.78	11.3	2.68	0.52	0.64	0.81
	6120	13.5	1.87	0.53	0.65	0.82	12.9	2.11	0.53	0.66	0.85	12.4	2.38	0.54	0.67	0.89	11.8	2.69	0.55	0.69	0.93
	6120	13.9	1.88	0.54	0.69	0.92	13.3	2.12	0.55	0.71	0.95	12.7	2.38	0.56	0.73	0.98	12.1	2.69	0.58	0.77	1.00
+22°C	4090	13.3	1.87	0.39	0.49	0.59	12.8	2.11	0.39	0.50	0.60	12.3	2.38	0.38	0.50	0.61	11.7	2.69	0.39	0.51	0.62
	5090	14.0	1.88	0.39	0.52	0.63	13.5	2.12	0.39	0.52	0.64	12.9	2.39	0.39	0.53	0.66	12.3	2.70	0.40	0.54	0.67
	6120	14.5	1.89	0.39	0.54	0.67	13.9	2.13	0.40	0.55	0.68	13.3	2.39	0.40	0.56	0.70	12.7	2.70	0.41	0.57	0.74

26 кВт - KGA092S4 (2-я ступень)

Температура воздуха на входе по влажному термометру	Суммарный расход воздуха	Температура наружного воздуха на входе наружного теплообменника																			
		+27°C					+35°C					+43°C					+52°C				
		Суммарная холодопроизводительность	Потребляемая мощность компрессора	Отношение явной производительности к суммарной (S/T)			Суммарная холодопроизводительность	Потребляемая мощность компрессора	Отношение явной производительности к суммарной (S/T)			Суммарная холодопроизводительность	Потребляемая мощность компрессора	Отношение явной производительности к суммарной (S/T)			Суммарная холодопроизводительность	Потребляемая мощность компрессора	Отношение явной производительности к суммарной (S/T)		
				Темп. по сухому термометру					Темп. по сухому термометру					Темп. по сухому термометру					Темп. по сухому термометру		
м³/час	кВт	кВт	+24°C	+27°C	+29°C	кВт	кВт	+24°C	+27°C	+29°C	кВт	кВт	+24°C	+27°C	+29°C	кВт	кВт	+24°C	+27°C	+29°C	
+17°C	4090	23.3	4.49	0.70	0.85	1.00	21.7	5.40	0.72	0.89	1.00	19.9	6.53	0.74	0.95	1.00	17.9	7.96	0.80	1.00	1.00
	5090	24.4	4.50	0.74	0.94	1.00	22.7	5.41	0.77	0.98	1.00	20.8	6.54	0.82	1.00	1.00	18.8	7.96	0.88	1.00	1.00
	6120	25.2	4.51	0.79	1.00	1.00	23.5	5.42	0.84	1.00	1.00	21.7	6.55	0.89	1.00	1.00	19.6	7.97	0.97	1.00	1.00
+19°C	4090	24.4	4.50	0.55	0.68	0.81	22.8	5.41	0.57	0.70	0.85	20.9	6.54	0.58	0.72	0.90	18.8	7.96	0.60	0.77	0.97
	6120	25.6	4.52	0.58	0.72	0.90	23.8	5.43	0.60	0.75	0.95	21.7	6.56	0.61	0.79	1.00	19.4	7.96	0.65	0.86	1.00
	6120	26.4	4.53	0.60	0.77	0.97	24.4	5.44	0.62	0.81	1.00	22.3	6.56	0.65	0.87	1.00	19.8	7.97	0.68	0.95	1.00
+22°C	4090	25.4	4.52	0.41	0.54	0.66	23.7	5.42	0.43	0.55	0.68	21.8	6.56	0.42	0.57	0.70	19.6	7.97	0.44	0.59	0.74
	5090	26.6	4.54	0.43	0.57	0.70	24.8	5.44	0.43	0.59	0.73	22.7	6.57	0.44	0.61	0.77	20.3	7.97	0.46	0.64	0.83
	6120	27.5	4.55	0.44	0.60	0.75	25.6	5.45	0.45	0.62	0.79	23.3	6.57	0.46	0.64	0.84	20.8	7.98	0.48	0.68	0.92

30 кВт - KGA102S4 (1-я ступень)

Температура воздуха на входе по влажному термометру	Суммарный расход воздуха	Температура наружного воздуха на входе наружного теплообменника																			
		+18°C					+24°C					+29°C					+35°C				
		Суммарная холодопроизводительность	Потребляемая мощность компрессора	Отношение явной производительности к суммарной (S/T)			Суммарная холодопроизводительность	Потребляемая мощность компрессора	Отношение явной производительности к суммарной (S/T)			Суммарная холодопроизводительность	Потребляемая мощность компрессора	Отношение явной производительности к суммарной (S/T)			Суммарная холодопроизводительность	Потребляемая мощность компрессора	Отношение явной производительности к суммарной (S/T)		
				Темп. по сухому термометру					Темп. по сухому термометру					Темп. по сухому термометру					Темп. по сухому термометру		
м³/час	кВт	кВт	+24°C	+27°C	+29°C	кВт	кВт	+24°C	+27°C	+29°C	кВт	кВт	+24°C	+27°C	+29°C	кВт	кВт	+24°C	+27°C	+29°C	
+17°C	4630	13.2	2.01	0.65	0.80	0.98	12.7	2.27	0.66	0.82	1.00	12.2	2.56	0.67	0.85	1.00	11.6	2.90	0.68	0.88	1.00
	5780	13.8	2.02	0.69	0.89	1.00	13.3	2.28	0.70	0.92	1.00	12.7	2.57	0.71	0.95	1.00	12.1	2.91	0.74	0.98	1.00
	6930	14.2	2.03	0.73	0.98	1.00	13.7	2.29	0.75	1.00	1.00	13.1	2.58	0.78	1.00	1.00	12.5	2.91	0.81	1.00	1.00
+19°C	4630	13.8	2.02	0.52	0.63	0.75	13.3	2.28	0.52	0.64	0.77	12.8	2.57	0.53	0.65	0.80	12.2	2.91	0.54	0.66	0.83
	6930	14.4	2.03	0.54	0.67	0.85	13.9	2.29	0.55	0.68	0.87	13.3	2.58	0.55	0.69	0.91	12.7	2.92	0.56	0.71	0.94
	6930	14.9	2.04	0.56	0.71	0.94	14.4	2.30	0.57	0.73	0.96	13.7	2.59	0.58	0.75	0.99	13.1	2.92	0.59	0.78	1.00
+22°C	4630	14.4	2.03	0.40	0.51	0.61	13.9	2.29	0.40	0.51	0.62	13.3	2.58	0.39	0.52	0.63	12.7	2.92	0.40	0.53	0.64
	5780	15.1	2.04	0.40	0.53	0.65	14.5	2.30	0.40	0.54	0.66	13.9	2.59	0.40	0.55	0.67	13.3	2.93	0.41	0.56	0.69
	6930	15.6	2.05	0.41	0.55	0.69	15.0	2.31	0.41	0.56	0.70	14.4	2.60	0.42	0.57	0.72	13.7	2.93	0.42	0.59	0.75

30 кВт - KGA102S4 (2-я ступень)

Температура воздуха на входе по влажному термометру	Суммарный расход воздуха	Температура наружного воздуха на входе наружного теплообменника																			
		+27°C					+35°C					+43°C					+52°C				
		Суммарная холодопроизводительность	Потребляемая мощность компрессора	Отношение явной производительности к суммарной (S/T)			Суммарная холодопроизводительность	Потребляемая мощность компрессора	Отношение явной производительности к суммарной (S/T)			Суммарная холодопроизводительность	Потребляемая мощность компрессора	Отношение явной производительности к суммарной (S/T)			Суммарная холодопроизводительность	Потребляемая мощность компрессора	Отношение явной производительности к суммарной (S/T)		
				Темп. по сухому термометру					Темп. по сухому термометру					Темп. по сухому термометру					Темп. по сухому термометру		
м³/час	кВт	кВт	+24°C	+27°C	+29°C	кВт	кВт	+24°C	+27°C	+29°C	кВт	кВт	+24°C	+27°C	+29°C	кВт	кВт	+24°C	+27°C	+29°C	
+17°C	4630	26.4	5.22	0.71	0.86	1.00	24.6	6.28	0.73	0.89	1.00	22.7	7.65	0.76	0.94	1.00	20.5	9.40	0.80	0.99	1.00
	5780	27.5	5.23	0.76	0.93	1.00	25.6	6.29	0.79	0.97	1.00	23.6	7.65	0.82	1.00	1.00	21.5	9.38	0.88	1.00	1.00
	6930	28.4	5.25	0.81	0.99	1.00	26.5	6.31	0.84	1.00	1.00	24.6	7.66	0.89	1.00	1.00	22.4	9.39	0.95	1.00	1.00
+19°C	4630	27.6	5.24	0.57	0.69	0.82	25.8	6.29	0.58	0.71	0.86	23.9	7.65	0.60	0.74	0.90	21.5	9.38	0.61	0.78	0.96
	6930	28.9	5.25	0.60	0.74	0.90	26.9	6.32	0.61	0.76	0.94	24.8	7.67	0.63	0.80	0.98	22.3	9.38	0.66	0.85	1.00
	6930	29.8	5.27	0.62	0.78	0.97	27.7	6.33	0.64	0.82	1.00	25.4	7.67	0.66	0.86	1.00	22.8	9.39	0.69	0.93	1.00
+22°C	4630	28.8	5.25	0.43	0.56	0.67	26.9	6.32	0.42	0.57	0.69	24.8	7.66	0.45	0.59	0.72	22.5	9.38	0.44	0.60	0.75
	5780	30.1	5.28	0.44	0.58	0.72	28.1	6.34	0.44	0.60	0.74	25.9	7.68	0.45	0.62	0.78	23.4	9.40	0.47	0.65	0.83
	6930	31.1	5.30	0.44	0.61	0.76	29.0	6.35	0.45	0.63	0.80	26.6	7.69	0.47	0.65	0.84	23.9	9.40	0.49	0.69	0.91

НОМИНАЛЬНЫЕ ХАРАКТЕРИСТИКИ

ПРИМЕЧАНИЕ. Температуры и производительности, не указанные в данных таблицах, приведены в документе «Таблица номинальных характеристик холодильного агрегата. Поправочные коэффициенты», в разделе «Прочие технические данные».

35 кВт - KGA120S4 (1-я ступень)

Температура воздуха на входе по влажному термометру	Суммарный расход воздуха	Температура наружного воздуха на входе наружного теплообменника																			
		+18°C					+24°C					+29°C					+35°C				
		Суммарная холодопроизводительность	Потребляемая мощность компрессора	Отношение явной производительности к суммарной (S/T)			Суммарная холодопроизводительность	Потребляемая мощность компрессора	Отношение явной производительности к суммарной (S/T)			Суммарная холодопроизводительность	Потребляемая мощность компрессора	Отношение явной производительности к суммарной (S/T)			Суммарная холодопроизводительность	Потребляемая мощность компрессора	Отношение явной производительности к суммарной (S/T)		
				Темп. по сухому термометру					Темп. по сухому термометру					Темп. по сухому термометру					Темп. по сухому термометру		
м³/час	кВт	кВт	+24°C	+27°C	+29°C	кВт	кВт	+24°C	+27°C	+29°C	кВт	кВт	+24°C	+27°C	+29°C	кВт	кВт	+24°C	+27°C	+29°C	
+17°C	5440	16.4	2.50	0.65	0.81	1.00	15.7	2.84	0.66	0.83	1.00	15.0	3.21	0.67	0.87	1.00	14.3	3.62	0.69	0.91	1.00
	7130	17.1	2.53	0.70	0.93	1.00	16.4	2.87	0.71	0.96	1.00	15.7	3.24	0.72	0.99	1.00	14.9	3.65	0.75	1.00	1.00
	8150	17.6	2.55	0.75	1.00	1.00	17.0	2.89	0.78	1.00	1.00	16.3	3.27	0.81	1.00	1.00	15.6	3.69	0.85	1.00	1.00
+19°C	5440	17.2	2.54	0.51	0.63	0.75	16.6	2.88	0.52	0.64	0.78	15.9	3.25	0.53	0.65	0.81	15.1	3.66	0.54	0.67	0.85
	8150	18.0	2.57	0.54	0.68	0.88	17.2	2.90	0.55	0.69	0.91	16.4	3.28	0.56	0.70	0.95	15.7	3.69	0.57	0.72	0.99
	8150	18.4	2.60	0.57	0.72	0.98	17.7	2.93	0.58	0.75	1.00	16.9	3.30	0.59	0.78	1.00	16.0	3.71	0.60	0.82	1.00
+22°C	5440	18.1	2.59	0.39	0.50	0.61	17.4	2.91	0.39	0.51	0.62	16.6	3.28	0.39	0.52	0.63	15.9	3.70	0.40	0.52	0.65
	7130	18.8	2.62	0.39	0.53	0.66	18.1	2.95	0.40	0.54	0.67	17.3	3.32	0.41	0.55	0.69	16.4	3.74	0.41	0.56	0.71
	8150	19.4	2.64	0.41	0.56	0.70	18.6	2.97	0.42	0.57	0.72	17.7	3.34	0.42	0.58	0.75	16.8	3.75	0.43	0.60	0.79

35 кВт - KGA120S4 (2-я ступень)

Температура воздуха на входе по влажному термометру	Суммарный расход воздуха	Температура наружного воздуха на входе наружного теплообменника																			
		+27°C					+35°C					+43°C					+52°C				
		Суммарная холодопроизводительность	Потребляемая мощность компрессора	Отношение явной производительности к суммарной (S/T)			Суммарная холодопроизводительность	Потребляемая мощность компрессора	Отношение явной производительности к суммарной (S/T)			Суммарная холодопроизводительность	Потребляемая мощность компрессора	Отношение явной производительности к суммарной (S/T)			Суммарная холодопроизводительность	Потребляемая мощность компрессора	Отношение явной производительности к суммарной (S/T)		
				Темп. по сухому термометру					Темп. по сухому термометру					Темп. по сухому термометру					Темп. по сухому термометру		
м³/час	кВт	кВт	+24°C	+27°C	+29°C	кВт	кВт	+24°C	+27°C	+29°C	кВт	кВт	+24°C	+27°C	+29°C	кВт	кВт	+24°C	+27°C	+29°C	
+17°C	5440	31.5	6.09	0.69	0.87	1.00	29.3	7.32	0.72	0.92	1.00	26.9	8.81	0.75	0.98	1.00	24.2	10.64	0.81	1.00	1.00
	7130	32.8	6.15	0.75	0.98	1.00	30.6	7.38	0.79	1.00	1.00	28.3	8.88	0.84	1.00	1.00	25.6	10.71	0.92	1.00	1.00
	8150	34.0	6.20	0.82	1.00	1.00	31.9	7.45	0.87	1.00	1.00	29.4	8.94	0.94	1.00	1.00	26.5	10.77	1.00	1.00	1.00
+19°C	5440	33.2	6.16	0.55	0.67	0.82	30.9	7.39	0.56	0.70	0.87	28.3	8.89	0.58	0.73	0.94	25.3	10.69	0.60	0.78	1.00
	8150	34.5	6.22	0.58	0.73	0.94	32.0	7.45	0.60	0.76	0.99	29.2	8.94	0.62	0.81	1.00	26.0	10.73	0.65	0.89	1.00
	8150	35.4	6.27	0.61	0.79	1.00	32.7	7.49	0.63	0.85	1.00	29.9	8.97	0.66	0.91	1.00	26.6	10.77	0.70	1.00	1.00
+22°C	5440	34.8	6.24	0.41	0.53	0.65	32.4	7.47	0.41	0.55	0.68	29.7	8.97	0.42	0.57	0.71	26.6	10.77	0.44	0.60	0.75
	7120	36.1	6.31	0.42	0.57	0.71	33.6	7.54	0.43	0.59	0.74	30.7	9.02	0.44	0.61	0.79	27.4	10.82	0.46	0.65	0.87
	8150	37.2	6.36	0.44	0.60	0.77	34.3	7.58	0.45	0.62	0.82	31.4	9.06	0.46	0.65	0.89	27.8	10.84	0.48	0.69	0.98

44 кВт - KGA150S4 (1-я ступень)

Температура воздуха на входе по влажному термометру	Суммарный расход воздуха	Температура наружного воздуха на входе наружного теплообменника																			
		+18°C					+24°C					+29°C					+35°C				
		Суммарная холодопроизводительность	Потребляемая мощность компрессора	Отношение явной производительности к суммарной (S/T)			Суммарная холодопроизводительность	Потребляемая мощность компрессора	Отношение явной производительности к суммарной (S/T)			Суммарная холодопроизводительность	Потребляемая мощность компрессора	Отношение явной производительности к суммарной (S/T)			Суммарная холодопроизводительность	Потребляемая мощность компрессора	Отношение явной производительности к суммарной (S/T)		
				Темп. по сухому термометру					Темп. по сухому термометру					Темп. по сухому термометру					Темп. по сухому термометру		
м³/час	кВт	кВт	+24°C	+27°C	+29°C	кВт	кВт	+24°C	+27°C	+29°C	кВт	кВт	+24°C	+27°C	+29°C	кВт	кВт	+24°C	+27°C	+29°C	
+17°C	6460	19.6	3.20	0.66	0.82	1.00	18.9	3.54	0.67	0.84	1.00	18.1	3.91	0.68	0.87	1.00	17.3	4.32	0.70	0.91	1.00
	7470	20.3	3.22	0.69	0.88	1.00	19.5	3.55	0.70	0.92	1.00	18.7	3.92	0.71	0.95	1.00	17.8	4.33	0.75	0.99	1.00
	8500	20.8	3.23	0.72	0.96	1.00	20.1	3.56	0.75	0.98	1.00	19.2	3.93	0.77	1.00	1.00	18.4	4.34	0.80	1.00	1.00
+19°C	6460	20.8	3.23	0.52	0.64	0.77	20.1	3.56	0.53	0.65	0.79	19.3	3.93	0.53	0.66	0.82	18.3	4.34	0.54	0.67	0.85
	8500	21.4	3.24	0.54	0.67	0.84	20.7	3.58	0.54	0.68	0.86	19.8	3.94	0.55	0.69	0.90	18.9	4.35	0.57	0.71	0.93
	8500	21.9	3.25	0.56	0.70	0.91	21.2	3.58	0.56	0.71	0.94	20.3	3.95	0.57	0.74	0.97	19.3	4.36	0.59	0.77	1.00
+22°C	6460	22.0	3.25	0.40	0.50	0.62	21.2	3.59	0.39	0.51	0.62	20.4	3.95	0.40	0.52	0.64	19.5	4.36	0.40	0.52	0.65
	7470	22.6	3.27	0.40	0.52	0.64	21.8	3.60	0.41	0.53	0.66	20.9	3.96	0.41	0.54	0.67	19.9	4.37	0.41	0.55	0.69
	8500	23.2	3.28	0.41	0.54	0.68	22.3	3.61	0.41	0.55	0.69	21.4	3.97	0.42	0.57	0.71	20.4	4.38	0.42	0.58	0.73

44 кВт - KGA150S4 (2-я ступень)

Температура воздуха на входе по влажному термометру	Суммарный расход воздуха	Температура наружного воздуха на входе наружного теплообменника																			
		+27°C					+35°C					+43°C					+52°C				
		Суммарная холодопроизводительность	Потребляемая мощность компрессора	Отношение явной производительности к суммарной (S/T)			Суммарная холодопроизводительность	Потребляемая мощность компрессора	Отношение явной производительности к суммарной (S/T)			Суммарная холодопроизводительность	Потребляемая мощность компрессора	Отношение явной производительности к суммарной (S/T)			Суммарная холодопроизводительность	Потребляемая мощность компрессора	Отношение явной производительности к суммарной (S/T)		
				Темп. по сухому термометру					Темп. по сухому термометру					Темп. по сухому термометру					Темп. по сухому термометру		
м³/час	кВт	кВт	+24°C	+27°C	+29°C	кВт	кВт	+24°C	+27°C	+29°C	кВт	кВт	+24°C	+27°C	+29°C	кВт	кВт	+24°C	+27°C	+29°C	
+17°C	6460	38.0	7.61	0.72	0.88	1.00	35.5	8.84	0.75	0.93	1.00	32.5	10.30	0.78	0.98	1.00	29.3	12.02	0.84	1.00	1.00
	7470	39.2	7.64	0.76	0.95	1.00	36.5	8.87	0.79	0.99	1.00	33.6	10.32	0.84	1.00	1.00	30.7	12.06	0.90	1.00	1.00
	8500	40.2	7.66	0.80	1.00	1.00	37.6	8.89	0.84	1.00	1.00	34.8	10.35	0.88	1.00	1.00	31.7	12.08	0.96	1.00	1.00
+19°C	6460	40.2	7.66	0.56	0.70	0.84	37.6	8.89	0.58	0.72	0.88	34.5	10.34	0.60	0.75	0.94	30.9	12.06	0.63	0.81	1.00
	8500	41.5	7.68	0.59	0.74	0.91	38.6	8.91	0.61	0.76	0.95	35.4	10.36	0.63	0.81	1.00	31.7	12.08	0.65	0.87	1.00
	8500	42.4	7.70	0.61	0.77	0.97	39.5	8.92	0.63	0.81	1.00	36.1	10.37	0.65	0.86	1.00	32.3	12.09	0.68	0.93	1.00
+22°C	6460	42.6	7.70	0.42	0.56	0.68	39.7	8.93	0.43	0.56	0.70	36.5	10.38	0.44	0.59	0.73	32.8	12.11	0.45	0.61	0.77
	7470	43.7	7.72	0.44	0.57	0.71	40.7	8.95	0.44	0.59	0.74	37.5	10.40	0.45	0.62	0.78	33.6	12.13	0.46	0.64	0.83
	8500	44.7	7.74	0.44	0.60	0.74	41.7	8.97	0.45	0.62	0.78	38.3	10.42	0.46	0.64	0.83	34.3	12.15	0.48	0.68	0.89

ТЕХНИЧЕСКИЕ ХАРАКТЕРИСТИКИ ВЕНТИЛЯТОРА

ВЕНТИЛЯТОР С РЕМЕННЫМ ПРИВОДОМ 092 И 102 – БАЗОВЫЙ МОДУЛЬ

В ТАБЛИЦЕ ТЕХНИЧЕСКИХ ХАРАКТЕРИСТИК ВЕНТИЛЯТОРА ПРИВЕДЕНЫ ЗНАЧЕНИЯ АЭРОДИНАМИЧЕСКОГО СОПРОТИВЛЕНИЯ АГРЕГАТА (БЕЗ СЕКЦИИ ГАЗОВОГО НАГРЕВАТЕЛЯ) С СУХИМ ВНУТРЕННИМ ТЕПЛООБМЕННИКОМ И ВОЗДУШНЫМИ ФИЛЬТРАМИ. ПРИ РАСЧЁТЕ ПОЛНОЙ СИСТЕМЫ ДОБАВЛЯЮТСЯ:

1 – Аэродинамическое сопротивление влажного внутреннего теплообменника выбранного агрегата.

2 - Аэродинамические сопротивления дополнительных компонентов, установленных на заводе-изготовителе (секции газового воздухонагревателя, экономайзера и т. д.)

3 - Аэродинамические сопротивления дополнительных компонентов, установленных на месте эксплуатации (воздуховодов, диффузоров и т. д.)

По таблице технических характеристик вентилятора можно определить потребляемую мощность электродвигателя вентилятора и выбрать требуемый привод.

Электродвигатели и приводы см. стр. 18.

Аэродинамическое сопротивление влажного теплообменника и дополнительных принадлежностей указано на стр. 18.

МАКСИМАЛЬНОЕ СТАТИЧЕСКОЕ ДАВЛЕНИЕ С ГАЗОВЫМ ВОЗДУХОНАГРЕВАТЕЛЕМ - 500 Па

Расход воздуха	СУММАРНОЕ СТАТИЧЕСКОЕ ДАВЛЕНИЕ, Па																				
	50			100			150			200			250			300			350		
м³/час	об/мин	кВт	л. с.	об/мин	кВт	л. с.	об/мин	кВт	л. с.	об/мин	кВт	л. с.	об/мин	кВт	л. с.	об/мин	кВт	л. с.	об/мин	кВт	л. с.
3820	---	---	---	---	---	---	707	0.10	0.14	753	0.37	0.5	800	0.63	0.84	847	0.86	1.15	892	1.03	1.38
4250	---	---	---	---	---	---	714	0.22	0.29	758	0.48	0.64	803	0.72	0.97	849	0.94	1.26	893	1.10	1.48
4670	---	---	---	680	0.08	0.11	721	0.34	0.45	763	0.58	0.78	807	0.81	1.09	852	1.02	1.37	896	1.18	1.58
5010	---	---	---	689	0.22	0.29	728	0.46	0.61	770	0.69	0.93	812	0.92	1.23	856	1.11	1.49	901	1.27	1.7
5520	661	0.13	0.17	698	0.34	0.46	737	0.58	0.78	777	0.81	1.09	819	1.03	1.38	862	1.22	1.63	908	1.37	1.84
5950	672	0.27	0.36	708	0.48	0.65	746	0.71	0.95	786	0.93	1.25	827	1.14	1.53	870	1.33	1.78	916	1.48	1.99
6370	684	0.42	0.56	719	0.63	0.85	756	0.85	1.14	795	1.07	1.43	836	1.27	1.7	880	1.45	1.95	927	1.61	2.16
6800	697	0.58	0.78	731	0.78	1.05	768	1.00	1.34	807	1.21	1.62	848	1.41	1.89	892	1.59	2.13	940	1.75	2.34
7220	710	0.75	1.0	745	0.95	1.27	781	1.16	1.55	819	1.37	1.83	861	1.56	2.09	906	1.74	2.33	954	1.90	2.55
7650	725	0.92	1.23	759	1.12	1.5	795	1.32	1.77	834	1.53	2.05	875	1.72	2.31	921	1.90	2.55	970	2.07	2.77
8070	741	1.10	1.48	775	1.30	1.74	811	1.50	2.01	850	1.71	2.29	892	1.90	2.55	939	2.08	2.79	986	2.25	3.01
8500	758	1.30	1.74	791	1.49	2.0	828	1.69	2.27	867	1.89	2.54	911	2.09	2.8	958	2.28	3.05	1004	2.44	3.27
8920	775	1.50	2.01	809	1.69	2.27	846	1.90	2.55	886	2.10	2.82	931	2.30	3.08	977	2.48	3.33	1021	2.66	3.56
9340	794	1.72	2.3	829	1.91	2.56	866	2.12	2.84	907	2.32	3.11	952	2.52	3.38	997	2.71	3.63	1039	2.88	3.86
9770	814	1.95	2.61	849	2.15	2.88	887	2.35	3.15	930	2.56	3.43	974	2.76	3.7	1018	2.95	3.95	1058	3.13	4.19
10190	836	2.19	2.93	871	2.39	3.21	910	2.60	3.49	953	2.81	3.77	997	3.01	4.04	1038	3.21	4.3	1077	3.39	4.54

Расход воздуха	СУММАРНОЕ СТАТИЧЕСКОЕ ДАВЛЕНИЕ, Па																	
	400			450			500			550			600			650		
м³/час	об/мин	кВт	л. с.	об/мин	кВт	л. с.	об/мин	кВт	л. с.	об/мин	кВт	л. с.	об/мин	кВт	л. с.	об/мин	кВт	л. с.
3820	934	1.14	1.53	979	1.23	1.65	1051	1.39	1.86	1126	1.58	2.12	1183	1.76	2.36	1238	1.95	2.62
4250	936	1.22	1.63	983	1.31	1.75	1052	1.46	1.96	1124	1.66	2.22	1184	1.86	2.49	1241	2.07	2.77
4670	940	1.30	1.74	989	1.40	1.88	1053	1.55	2.08	1121	1.75	2.34	1185	1.96	2.63	1244	2.19	2.93
5010	947	1.40	1.87	996	1.51	2.02	1055	1.65	2.21	1120	1.84	2.47	1186	2.07	2.78	1248	2.31	3.1
5520	955	1.50	2.01	1004	1.62	2.17	1059	1.76	2.36	1122	1.95	2.62	1189	2.19	2.94	1252	2.45	3.28
5950	965	1.62	2.17	1013	1.74	2.33	1065	1.88	2.52	1126	2.08	2.79	1193	2.33	3.12	1257	2.59	3.47
6370	976	1.75	2.34	1023	1.87	2.51	1073	2.02	2.71	1133	2.22	2.98	1198	2.48	3.32	1263	2.74	3.67
6800	988	1.89	2.53	1034	2.02	2.71	1083	2.17	2.91	1141	2.38	3.19	1205	2.63	3.53	1270	2.90	3.89
7220	1001	2.04	2.74	1046	2.19	2.93	1094	2.34	3.14	1151	2.55	3.42	1214	2.80	3.76	1278	3.07	4.12
7650	1015	2.22	2.97	1059	2.36	3.16	1106	2.52	3.38	1162	2.74	3.67	1224	2.98	4.0	1287	3.25	4.36
8070	1030	2.40	3.22	1072	2.55	3.42	1119	2.72	3.64	1174	2.93	3.93	1235	3.18	4.26	1297	3.44	4.61
8500	1046	2.60	3.48	1087	2.75	3.69	1134	2.92	3.92	1188	3.14	4.21	1247	3.38	4.53	1309	3.64	4.88
8920	1062	2.81	3.77	1103	2.97	3.98	1150	3.15	4.22	1203	3.36	4.5	1261	3.60	4.82	1321	3.85	5.16
9340	1079	3.04	4.08	1120	3.20	4.29	1166	3.38	4.53	1218	3.58	4.8	1275	3.82	5.12	1335	4.07	5.45
9770	1096	3.29	4.41	1138	3.45	4.62	1183	3.62	4.85	1235	3.82	5.12	1290	4.05	5.43	---	---	---
10190	1115	3.54	4.75	1156	3.70	4.96	1202	3.87	5.19	1252	4.07	5.45	1307	4.29	5.75	---	---	---

ТЕХНИЧЕСКИЕ ХАРАКТЕРИСТИКИ ВЕНТИЛЯТОРА

ВЕНТИЛЯТОР С РЕМЕННЫМ ПРИВОДОМ 120 – БАЗОВЫЙ МОДУЛЬ

В ТАБЛИЦЕ ТЕХНИЧЕСКИХ ХАРАКТЕРИСТИК ВЕНТИЛЯТОРА ПРИВЕДЕНЫ ЗНАЧЕНИЯ АЭРОДИНАМИЧЕСКОГО СОПРОТИВЛЕНИЯ АГРЕГАТА (БЕЗ СЕКЦИИ ГАЗОВОГО НАГРЕВАТЕЛЯ) С СУХИМ ВНУТРЕННИМ ТЕПЛООБМЕННИКОМ И ВОЗДУШНЫМИ ФИЛЬТРАМИ. ПРИ РАСЧЁТЕ ПОЛНОЙ СИСТЕМЫ ДОБАВЛЯЮТСЯ:

1 – Аэродинамическое сопротивление влажного внутреннего теплообменника выбранного агрегата.

2 - Аэродинамические сопротивления дополнительных компонентов, установленных на заводе-изготовителе (секции газового воздухонагревателя, экономайзера и т. д.)

3 - Аэродинамические сопротивления дополнительных компонентов, установленных на месте эксплуатации (воздуховодов, диффузора и т. д.)

По таблице технических характеристик вентилятора можно определить потребляемую мощность электродвигателя вентилятора и выбрать требуемый привод.

Электродвигатели и приводы см. стр. 18.

Аэродинамическое сопротивление влажного теплообменника и дополнительных принадлежностей указано на стр. 18.

МАКСИМАЛЬНОЕ СТАТИЧЕСКОЕ ДАВЛЕНИЕ С ГАЗОВЫМ ВОЗДУХОНАГРЕВАТЕЛЕМ - 500 Па

Расход воздуха	СУММАРНОЕ СТАТИЧЕСКОЕ ДАВЛЕНИЕ, Па																				
	50			100			150			200			250			300			350		
м³/час	об/мин	кВт	л. с.	об/мин	кВт	л. с.	об/мин	кВт	л. с.	об/мин	кВт	л. с.	об/мин	кВт	л. с.	об/мин	кВт	л. с.	об/мин	кВт	л. с.
3820	---	---	---	---	---	---	---	---	---	719	0.23	0.31	768	0.50	0.67	818	0.75	1.01	871	0.96	1.29
4250	---	---	---	---	---	---	683	0.08	0.11	728	0.35	0.47	775	0.61	0.82	825	0.85	1.14	878	1.05	1.41
4670	---	---	---	---	---	---	693	0.22	0.3	737	0.48	0.64	783	0.72	0.97	833	0.95	1.28	886	1.15	1.54
5010	---	---	---	663	0.11	0.15	704	0.36	0.48	747	0.61	0.82	793	0.84	1.13	842	1.07	1.43	895	1.26	1.69
5520	637	0.02	0.03	676	0.27	0.36	716	0.51	0.68	758	0.75	1	803	0.98	1.31	852	1.19	1.6	907	1.38	1.85
5950	651	0.19	0.26	689	0.43	0.57	728	0.66	0.88	770	0.89	1.19	815	1.11	1.49	865	1.33	1.78	920	1.52	2.04
6370	665	0.37	0.49	703	0.59	0.79	742	0.82	1.1	783	1.04	1.4	828	1.26	1.69	879	1.47	1.97	935	1.67	2.24
6800	681	0.55	0.74	718	0.77	1.03	757	0.98	1.32	798	1.21	1.62	843	1.42	1.91	894	1.63	2.19	952	1.84	2.46
7220	697	0.74	0.99	734	0.95	1.27	772	1.16	1.56	813	1.38	1.85	859	1.60	2.14	911	1.81	2.42	970	2.02	2.71
7650	714	0.93	1.25	751	1.14	1.53	789	1.35	1.81	830	1.57	2.1	876	1.78	2.39	930	2.00	2.68	988	2.22	2.97
8070	732	1.14	1.53	768	1.34	1.8	806	1.55	2.08	848	1.76	2.36	895	1.98	2.65	950	2.21	2.96	1007	2.44	3.27
8500	750	1.36	1.82	786	1.56	2.09	825	1.76	2.36	867	1.98	2.65	915	2.19	2.94	971	2.43	3.26	1027	2.68	3.59
8920	770	1.58	2.12	806	1.78	2.38	844	1.98	2.66	887	2.20	2.95	937	2.42	3.25	993	2.68	3.59	1048	2.95	3.95
9340	789	1.81	2.43	825	2.01	2.7	864	2.22	2.97	908	2.43	3.26	959	2.68	3.59	1015	2.95	3.96	1070	3.24	4.34
9770	810	2.06	2.76	846	2.26	3.03	885	2.46	3.3	929	2.69	3.6	982	2.95	3.96	1039	3.26	4.37	1093	3.55	4.76
10190	830	2.31	3.1	866	2.51	3.37	906	2.72	3.65	952	2.96	3.97	1007	3.26	4.37	1064	3.59	4.81	1118	3.88	5.2

Расход воздуха	СУММАРНОЕ СТАТИЧЕСКОЕ ДАВЛЕНИЕ, Па																	
	400			450			500			550			600			650		
м³/час	об/мин	кВт	л. с.	об/мин	кВт	л. с.	об/мин	кВт	л. с.	об/мин	кВт	л. с.	об/мин	кВт	л. с.	об/мин	кВт	л. с.
3820	926	1.12	1.5	979	1.22	1.64	1025	1.31	1.75	1066	1.40	1.88	1108	1.55	2.08	1155	1.78	2.38
4250	934	1.21	1.62	987	1.32	1.77	1033	1.41	1.89	1075	1.53	2.05	1119	1.69	2.27	1166	1.92	2.58
4670	943	1.31	1.75	996	1.42	1.91	1042	1.54	2.06	1085	1.66	2.23	1130	1.85	2.48	1178	2.10	2.81
5010	953	1.42	1.9	1007	1.55	2.08	1052	1.67	2.24	1096	1.82	2.44	1142	2.02	2.71	1191	2.28	3.05
5520	965	1.55	2.08	1018	1.69	2.27	1064	1.83	2.45	1108	1.99	2.67	1155	2.20	2.95	1205	2.46	3.3
5950	979	1.69	2.27	1031	1.84	2.47	1076	1.99	2.67	1122	2.18	2.92	1169	2.40	3.22	1220	2.67	3.58
6370	993	1.85	2.48	1044	2.01	2.7	1090	2.18	2.92	1136	2.38	3.19	1185	2.61	3.5	1235	2.89	3.87
6800	1009	2.03	2.72	1059	2.20	2.95	1105	2.39	3.2	1152	2.60	3.48	1201	2.84	3.81	1252	3.12	4.18
7220	1025	2.22	2.98	1074	2.41	3.23	1121	2.60	3.49	1169	2.83	3.79	1218	3.08	4.13	1269	3.36	4.51
7650	1042	2.43	3.26	1091	2.63	3.53	1138	2.84	3.81	1186	3.07	4.12	1236	3.33	4.47	1287	3.62	4.85
8070	1060	2.66	3.57	1109	2.88	3.86	1157	3.10	4.16	1205	3.33	4.47	1255	3.60	4.82	1306	3.88	5.2
8500	1079	2.92	3.91	1128	3.14	4.21	1176	3.37	4.52	1225	3.61	4.84	1275	3.87	5.19	---	---	---
8920	1100	3.19	4.28	1149	3.42	4.59	1197	3.66	4.9	1246	3.90	5.23	1295	4.16	5.58	---	---	---
9340	1121	3.49	4.68	1170	3.72	4.99	1219	3.96	5.31	1267	4.21	5.64	---	---	---	---	---	---
9770	1144	3.80	5.1	1193	4.04	5.42	1241	4.27	5.73	---	---	---	---	---	---	---	---	---
10190	1168	4.13	5.54	---	---	---	---	---	---	---	---	---	---	---	---	---	---	---

ТЕХНИЧЕСКИЕ ХАРАКТЕРИСТИКИ ВЕНТИЛЯТОРА

ВЕНТИЛЯТОР С РЕМЕННЫМ ПРИВОДОМ 150 – БАЗОВЫЙ МОДУЛЬ

В ТАБЛИЦЕ ТЕХНИЧЕСКИХ ХАРАКТЕРИСТИК ВЕНТИЛЯТОРА ПРИВЕДЕНЫ ЗНАЧЕНИЯ АЭРОДИНАМИЧЕСКОГО СОПРОТИВЛЕНИЯ ОСНОВНОГО АГРЕГАТА (БЕЗ СЕКЦИИ ГАЗОВОГО НАГРЕВАТЕЛЯ) С СУХИМ ВНУТРЕННИМ ТЕПЛООБМЕННИКОМ И ВОЗДУШНЫМИ ФИЛЬТРАМИ. В СЛУЧАЕ ПОЛНОЙ СИСТЕМЫ ДОБАВЛЯЮТСЯ:

1 – Аэродинамическое сопротивление влажного внутреннего теплообменника выбранного агрегата.

2 - Аэродинамические сопротивления дополнительных компонентов, установленных на заводе-изготовителе (секции газового воздухонагревателя, экономайзера и т. д.)

3 - Аэродинамические сопротивления дополнительных компонентов, установленных на месте эксплуатации (воздуховодов, диффузора и т. д.) По таблице технических характеристик вентилятора можно определить потребляемую мощность электродвигателя вентилятора и выбрать требуемый привод.

Электродвигатели и приводы см. стр. 18.

Аэродинамическое сопротивление влажного теплообменника и дополнительных принадлежностей указано на стр. 18.

МАКСИМАЛЬНОЕ СТАТИЧЕСКОЕ ДАВЛЕНИЕ С ГАЗОВЫМ ВОЗДУХОНАГРЕВАТЕЛЕМ - 500 Па

Расход воздуха	РАСПОЛАГАЕМОЕ СТАТИЧЕСКОЕ ДАВЛЕНИЕ, Па																				
	50			100			150			200			250			300			350		
м ³ /час	об/мин.	кВт	л. с.	об/мин.	кВт	л. с.	об/мин.	кВт	л. с.	об/мин.	кВт	л. с.	об/мин.	кВт	л. с.	об/мин.	кВт	л. с.	об/мин.	кВт	л. с.
3820	587	0.06	0.08	637	0.23	0.31	690	0.42	0.56	746	0.61	0.82	805	0.79	1.06	865	0.95	1.28	927	1.09	1.46
4250	601	0.18	0.24	650	0.35	0.47	703	0.53	0.71	757	0.71	0.95	815	0.88	1.18	875	1.04	1.4	938	1.17	1.57
4670	616	0.31	0.41	664	0.46	0.62	715	0.63	0.85	769	0.81	1.09	826	0.98	1.31	886	1.13	1.52	950	1.27	1.7
5010	632	0.43	0.58	679	0.59	0.79	729	0.75	1.01	782	0.92	1.23	839	1.08	1.45	899	1.24	1.66	963	1.37	1.84
5520	649	0.57	0.76	695	0.72	0.96	744	0.87	1.17	797	1.04	1.39	853	1.19	1.6	913	1.35	1.81	976	1.48	1.99
5950	666	0.71	0.95	712	0.85	1.14	761	1.01	1.35	813	1.16	1.55	868	1.31	1.76	929	1.47	1.97	990	1.62	2.17
6370	685	0.87	1.16	730	1.00	1.34	779	1.14	1.53	830	1.30	1.74	886	1.45	1.94	946	1.60	2.15	1005	1.76	2.36
6800	706	1.02	1.37	750	1.16	1.55	798	1.29	1.73	849	1.44	1.93	905	1.60	2.14	965	1.75	2.35	1019	1.92	2.57
7220	727	1.19	1.6	772	1.32	1.77	819	1.45	1.95	871	1.60	2.15	926	1.75	2.35	984	1.92	2.58	1034	2.09	2.8
7650	750	1.37	1.84	795	1.50	2.01	843	1.63	2.19	894	1.78	2.38	949	1.93	2.59	1003	2.11	2.83	1050	2.29	3.07
8070	775	1.57	2.1	820	1.69	2.26	868	1.82	2.44	919	1.96	2.63	972	2.13	2.86	1023	2.32	3.11	1067	2.51	3.36
8500	802	1.77	2.37	847	1.89	2.53	895	2.02	2.71	945	2.17	2.91	997	2.36	3.16	1044	2.56	3.43	1087	2.75	3.69
8950	831	1.99	2.67	876	2.11	2.83	924	2.25	3.01	973	2.41	3.23	1022	2.61	3.5	1066	2.82	3.78	1108	3.01	4.04
9340	862	2.22	2.98	907	2.34	3.14	955	2.48	3.33	1002	2.68	3.59	1048	2.90	3.89	1090	3.11	4.17	1132	3.30	4.42
9770	895	2.47	3.31	940	2.60	3.48	987	2.77	3.71	1032	2.99	4.01	1075	3.22	4.32	1116	3.42	4.59	1158	3.60	4.82
10190	931	2.73	3.66	976	2.89	3.87	1021	3.10	4.16	1064	3.35	4.49	1104	3.57	4.78	1144	3.74	5.02	1185	3.90	5.23

Расход воздуха	РАСПОЛАГАЕМОЕ СТАТИЧЕСКОЕ ДАВЛЕНИЕ, Па																	
	400			450			500			550			600			650		
м ³ /час	об/мин.	кВт	л. с.	об/мин.	кВт	л. с.	об/мин.	кВт	л. с.	об/мин.	кВт	л. с.	об/мин.	кВт	л. с.	об/мин.	кВт	л. с.
3820	985	1.17	1.57	1034	1.25	1.68	1084	1.34	1.8	1136	1.45	1.95	1189	1.59	2.13	1239	1.73	2.32
4250	996	1.27	1.7	1045	1.36	1.82	1095	1.46	1.96	1147	1.59	2.13	1201	1.72	2.31	1253	1.88	2.52
4670	1008	1.37	1.84	1056	1.48	1.98	1105	1.59	2.13	1158	1.72	2.31	1213	1.88	2.52	1266	2.04	2.73
5010	1019	1.48	1.99	1066	1.60	2.15	1115	1.73	2.32	1169	1.87	2.51	1225	2.04	2.73	1279	2.21	2.96
5520	1030	1.61	2.16	1076	1.74	2.33	1126	1.88	2.52	1181	2.04	2.73	1237	2.20	2.95	1293	2.38	3.19
5950	1041	1.75	2.35	1087	1.89	2.53	1138	2.04	2.73	1193	2.20	2.95	1250	2.38	3.19	1307	2.56	3.43
6370	1053	1.90	2.55	1098	2.05	2.75	1150	2.21	2.96	1207	2.39	3.2	1264	2.57	3.44	1321	2.75	3.69
6800	1065	2.07	2.78	1111	2.23	2.99	1164	2.40	3.22	1221	2.58	3.46	1279	2.76	3.7	1336	2.95	3.96
7220	1079	2.25	3.02	1126	2.42	3.25	1180	2.60	3.49	1236	2.78	3.73	1295	2.97	3.98	1352	3.16	4.24
7650	1094	2.46	3.3	1142	2.63	3.53	1196	2.81	3.77	1253	3.00	4.02	1311	3.19	4.27	1369	3.38	4.53
8070	1112	2.69	3.6	1161	2.86	3.84	1215	3.04	4.08	1271	3.22	4.32	1329	3.41	4.57	1387	3.60	4.83
8500	1131	2.93	3.93	1181	3.10	4.16	1235	3.28	4.4	1291	3.46	4.64	1349	3.65	4.89	1406	3.83	5.14
8920	1153	3.19	4.27	1203	3.36	4.51	1256	3.54	4.74	1312	3.72	4.98	1369	3.89	5.22	1426	4.08	5.47
9340	1177	3.46	4.64	1226	3.63	4.87	1278	3.80	5.09	1333	3.97	5.32	1390	4.15	5.56	---	---	---
9770	1202	3.75	5.03	1251	3.91	5.24	1302	4.07	5.46	1356	4.24	5.68	---	---	---	---	---	---
10190	1229	4.05	5.43	1276	4.20	5.63	---	---	---	---	---	---	---	---	---	---	---	---

ТЕХНИЧЕСКИЕ ХАРАКТЕРИСТИКИ ВЕНТИЛЯТОРА

ТЕХНИЧЕСКИЕ ХАРАКТЕРИСТИКИ РЕМЕННОГО ПРИВОДА, УСТАНОВЛЕННОГО НА ЗАВОДЕ-ИЗГОТОВИТЕЛЕ

Номинальная		Максимальная		Номер комплекта привода	Диапазон скоростей (об/мин)
кВт	л. с.	кВт	л. с.		
1.5	2	1.7	2.3	1	490 - 740
1.5	2	1.7	2.3	2	665 - 920
1.5	2	1.7	2.3	3	660 - 995
2.2	3	2.6	3.45	7	610 - 810
2.2	3	2.6	3.45	8	780 - 1000
2.2	3	2.6	3.45	9	845 - 1085
3.7	5	4.3	5.75	10	750 - 945
3.7	5	4.3	5.75	11	865 - 1095
3.7	5	4.3	5.75	12	940 - 1190

РАБОЧИЕ ХАРАКТЕРИСТИКИ ВЫСОКОНАПОРНОГО ВЫТЯЖНОГО ВЕНТИЛЯТОРА

Статическое давление в рециркуляционном воздуховоде	Расход удаляемого воздуха
Па	м³/час
0	5360
12	5020
25	4560
37	4090
50	3680
62	3260
75	2410
87	2040

АЭРОДИНАМИЧЕСКОЕ СОПРОТИВЛЕНИЕ ДОПОЛНИТЕЛЬНЫХ ПРИНАДЛЕЖНОСТЕЙ, УСТАНОВЛЕННЫХ НА ЗАВОДЕ-ИЗГОТОВИТЕЛЕ / НА МЕСТЕ ЭКСПЛУАТАЦИИ

Расход воздуха м³/час	Влажный внутренний теплообменник						Электрический воздуонагреватель		Смесительная камера (экономайзер)		Фильтры				Монтажная пластина для рециркуляционного воздуха	
	092, 102		120		150						MERV 8		MERV 13			
	Па	дюйм вод. ст.	Па	дюйм вод. ст.	Па	дюйм вод. ст.	Па	дюйм вод. ст.	Па	дюйм вод. ст.	Па	дюйм вод. ст.	Па	дюйм вод. ст.	Па	дюйм вод. ст.
3820	17	0.07	25	0.1	32	0.13	10	0.04	20	0.08	2	0.01	10	0.04	0	0.00
4250	22	0.09	30	0.12	37	0.15	10	0.04	27	0.11	2	0.01	12	0.05	0	0.00
4670	22	0.09	30	0.12	42	0.17	12	0.05	30	0.12	5	0.02	12	0.05	0	0.00
5010	27	0.11	37	0.15	47	0.19	15	0.06	32	0.13	5	0.02	15	0.06	5	0.02
5520	32	0.13	45	0.18	57	0.23	15	0.06	37	0.15	5	0.02	15	0.06	5	0.02
5950	35	0.14	52	0.21	65	0.26	22	0.09	37	0.15	7	0.03	17	0.07	10	0.04
6370	40	0.16	57	0.23	72	0.29	22	0.09	37	0.15	7	0.03	20	0.08	17	0.07
6800	42	0.17	62	0.25	77	0.31	22	0.09	47	0.19	10	0.04	20	0.08	22	0.09
7220	50	0.2	67	0.27	85	0.34	32	0.13	47	0.19	10	0.04	22	0.09	27	0.11
7650	52	0.21	75	0.3	92	0.37	35	0.14	55	0.22	10	0.04	22	0.09	30	0.12
8070	57	0.23	80	0.32	99	0.4	42	0.17	62	0.25	12	0.05	25	0.1	40	0.16
8500	65	0.26	87	0.35	107	0.43	50	0.2	72	0.29	15	0.06	25	0.1	45	0.18
8920	67	0.27	90	0.36	114	0.46	55	0.22	80	0.32	15	0.06	27	0.11	47	0.19
9340	72	0.29	99	0.4	124	0.5	62	0.25	85	0.34	17	0.07	30	0.12	55	0.22
9770	80	0.32	107	0.43	139	0.56	77	0.31	112	0.45	17	0.07	30	0.12	62	0.25
10190	82	0.33	114	0.46	147	0.59	82	0.33	129	0.52	20	0.08	32	0.13	67	0.27

ТЕХНИЧЕСКИЕ ХАРАКТЕРИСТИКИ ВЕНТИЛЯТОРА

АЭРОДИНАМИЧЕСКОЕ СОПРОТИВЛЕНИЕ ПОТОЛОЧНОГО ДИФфуЗОРА

Типоразмер агрегата	Выступающий диффузор RTD11								Диффузор, установленный заподлицо, FD11	
	Расход воздуха		Открыты 2 нижних отверстия		Открыты 1 боковое, 2 нижних отверстия		Открыты все боковые и нижние отверстия			
	Па	дюйм вод. ст.	Па	дюйм вод. ст.	Па	дюйм вод. ст.	Па	дюйм вод. ст.	Па	дюйм вод. ст.
092	1133	2400	52	0.21	45	0.18	37	0.15	35	0.14
	1227	2600	60	0.24	52	0.21	45	0.18	42	0.17
	1321	2800	67	0.27	60	0.24	52	0.21	50	0.20
	1416	3000	80	0.32	72	0.29	62	0.25	62	0.25
	1510	3200	102	0.41	92	0.37	80	0.32	77	0.31
	1604	3400	124	0.50	112	0.45	97	0.39	92	0.37
	1699	3600	152	0.61	134	0.54	119	0.48	109	0.44
102 и 120	1793	3800	182	0.73	157	0.63	142	0.57	127	0.51
	1699	3600	90	0.36	70	0.28	57	0.23	37	0.15
	1793	3800	99	0.40	80	0.32	65	0.26	45	0.18
	1888	4000	109	0.44	90	0.36	72	0.29	52	0.21
	1982	4200	122	0.49	99	0.40	82	0.33	60	0.24
	2076	4400	134	0.54	109	0.44	92	0.37	67	0.27
	2171	4600	149	0.60	122	0.49	104	0.42	77	0.31
	2265	4800	162	0.65	132	0.53	114	0.46	87	0.35
150	2360	5000	172	0.69	144	0.58	124	0.50	97	0.39
	2454	5200	186	0.75	154	0.62	134	0.54	107	0.43
	1982	4200	55	0.22	47	0.19	40	0.16	25	0.10
	2076	4400	70	0.28	60	0.24	50	0.20	30	0.12
	2171	4600	85	0.34	72	0.29	60	0.24	37	0.15
	2265	4800	99	0.40	85	0.34	72	0.29	47	0.19
	2360	5000	114	0.46	97	0.39	85	0.34	57	0.23
	2454	5200	129	0.52	109	0.44	97	0.39	67	0.27
2548	5400	144	0.58	122	0.49	107	0.43	77	0.31	
2643	5600	159	0.64	134	0.54	117	0.47	87	0.35	
2737	5800	174	0.70	147	0.59	127	0.51	97	0.39	

ПАРАМЕТРЫ ВОЗДУШНОГО ПОТОКА ЧЕРЕЗ ПОТОЛОЧНЫЙ ДИФфуЗОР

Типоразмер	Расход воздуха		¹ Эффективная дальность			
			Выступающий диффузор RTD11		Диффузор, установленный заподлицо, FD11	
	м³/час	фут³/мин	м	фут	м	фут
092	4420	2600	7 - 9	24 - 29	6 - 7	19 - 24
	4760	2800	8 - 9	25 - 30	6 - 9	20 - 28
	5100	3000	8 - 10	27 - 33	6 - 9	21 - 29
	5440	3200	9 - 11	28 - 35	7 - 9	22 - 29
	5780	3400	9 - 11	30 - 37	7 - 9	22 - 30
102, 120	6120	3600	8 - 10	25 - 33	7 - 9	22 - 29
	6450	3800	8 - 11	27 - 35	7 - 9	22 - 30
	6800	4000	9 - 11	29 - 37	7 - 10	24 - 33
	7140	4200	10 - 12	32 - 40	8 - 11	26 - 35
	7470	4400	10 - 13	34 - 42	9 - 11	28 - 37
150	9510	5600	12 - 15	39 - 49	9 - 11	28 - 37
	9850	5800	13 - 16	42 - 51	9 - 12	29 - 38
	10190	6000	13 - 17	44 - 54	12 - 15	40 - 50
	10530	6200	14 - 17	45 - 55	13 - 16	42 - 51
	10870	6400	14 - 17	46 - 55	13 - 16	43 - 52
	11210	6600	14 - 17	47 - 56	14 - 17	45 - 56

¹ Дальность воздушной струи – это расстояние от диффузора по горизонтали или по вертикали, на котором максимальная скорость воздушного потока составляет не менее 15 м/мин (50 фут/мин). Открыты четыре боковых воздуховыпускных отверстия.

ЭЛЕКТРИЧЕСКИЕ ХАРАКТЕРИСТИКИ

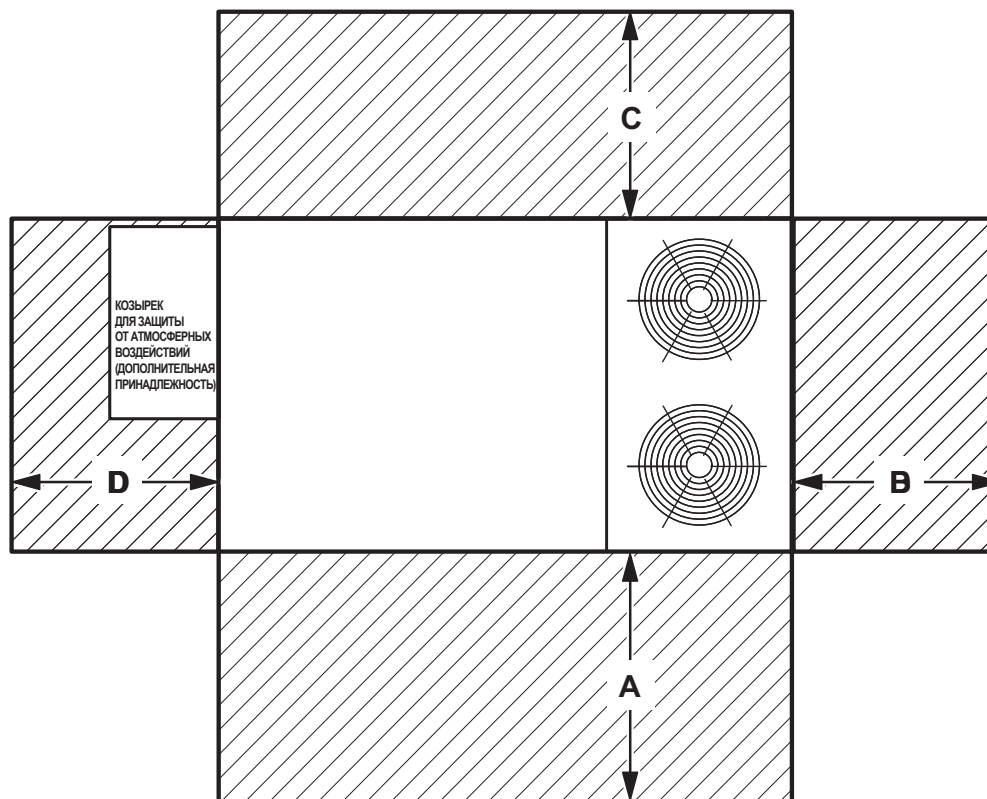
		KGA092S4			KGA102S4			KGA120S4			KGA150S4		
¹ Напряжение питания (3 фазы + N, 50 Гц)		380/420V			380/420V			380/420V			380/420V		
Компрессор 1	Ток при номинальной нагрузке, А	6.1			6.2			7.8			9.7		
	Ток пусковой, А	41			50			51.5			64		
Компрессор 2	Ток при номинальной нагрузке, А	6.1			6.2			7.8			9.7		
	Ток пусковой, А	41			50			51.5			64		
Потребляемый ток вентиляторов наружного воздуха (2)	Ток при полной нагрузке (суммарный), А	1.3			1.3			1.3			1.5		
		(2.6)			(2.6)			(2.6)			(3)		
Высоконапорный вытяжной вентилятор (1) 0,19 кВт (0,25 л. с.)	Ток при полной нагрузке, А	1.3			1.3			1.3			1.3		
		1.5			1.5			1.5			1.5		
Внутренний вентилятор	кВт	1.5	2.2	3.7	1.5	2.2	3.7	1.5	2.2	3.7	1.5	2.2	3.7
	Ток при полной нагрузке, А	3.5	5	7.8	3.5	5	7.8	3.5	5	7.8	3.5	5	7.8
² Максимальный ток	Только агрегат	25	25	30	25	25	30	30	30	35	35	35	40
	Высоконапорный вытяжной вентилятор 0,19 кВт (0,25 л. с.)	25	25	30	25	25	30	30	30	35	35	40	40
³ Номинальный ток цепи, А	Только агрегат	20	22	25	21	22	25	24	26	28	29	30	33
	Высоконапорный вытяжной вентилятор 0,19 кВт (0,25 л. с.)	22	23	26	22	23	27	25	27	30	30	32	34

¹ Допустимое отклонение напряжения от номинального значения составляет +/-10 %.

² Автоматический выключатель или предохранитель, применяемый в системах отопления, кондиционирования и охлаждения.

³ Используется для выбора параметров кабелей, предохранителей и выключателей в соответствии с требованиями действующих нормативных документов.

РАЗМЕРЫ МИНИМАЛЬНОГО ПРОСТРАНСТВА ВОКРУГ АГРЕГАТА



¹ Миним. пространство вокруг агрегата	А		В		С		D		Сверху
	мм	дюйм	мм	дюйм	мм	дюйм	мм	дюйм	
Проходы для техобслуживания	1524	60	914	36	914	36	1524	60	Отсутствие препятствий
Минимальное свободное пространство для нормальной работы газового воздухонагревателя	914	36	25	1	25	1	25	1	
Минимальное свободное пространство для нормальной работы агрегата	914	36	914	36	914	36	914	36	

ПРИМЕЧАНИЕ. Если агрегат устанавливается на возвышении, то основание агрегата должно опираться на фундамент по всему периметру.

¹ Проходы для техобслуживания – свободное пространство, обеспечивающее удобный доступ к агрегату для монтажа / демонтажа заменяемых компонентов.

Мин. пространство для газового воздухонагревателя – минимально допустимое свободное пространство, необходимое для нормальной работы газового воздухонагревателя.

Мин. пространство для агрегата – минимально допустимое свободное пространство, необходимое для нормальной работы агрегата.

ДОПОЛНИТЕЛЬНЫЕ СИСТЕМЫ РЕГУЛИРОВАНИЯ ТЕМПЕРАТУРЫ, УСТАНОВЛИВАЕМЫЕ НА МЕСТЕ ЭКСПЛУАТАЦИИ

ТЕРМОСТАТ С СЕНСОРНЫМ ДИСПЛЕЕМ ДЛЯ ТОРГОВЫХ И ОФИСНЫХ ПОМЕЩЕНИЙ



Интуитивно понятный интерфейс с сенсорным дисплеем –
Двухступенчатое регулирование производительности в режимах обогрева / охлаждения, система только с режимом охлаждения или тепловой насос –
 Четыре временных интервала для каждого дня недели – Выход для управления экономайзером – Соответствие требованиям стандартов Title 24 и ENERGY STAR® - Дисплей с подсветкой – Автоматическое переключение режимов

C0STAT02AE1L
(14W81)

Датчики для термостата с сенсорным дисплеем

¹ Дистанционный нерегулируемый настенный датчик температуры (20 кОм)	C0SNZN01AE2- (47W36)
¹ Дистанционный нерегулируемый настенный датчик средней температуры (10 кОм)	C0SNZN73AE1- (47W37)
¹ Дистанционный нерегулируемый канальный датчик температуры	C0SNDC00AE1- (19L22)
Датчик температуры наружного воздуха	C0SNSR03AE1- (X4148)

Дополнительные принадлежности для термостата с сенсорным дисплеем

Запираемая крышка (прозрачная)	C0MISC15AE1- (39P21)
--------------------------------------	--------------------------------

¹ Дистанционные датчики для C0STAT02AE1L можно применять в следующих комбинациях: (1) C0SNZN01AE1-, (2) C0SNZN73AE1-, (2) C0SNZN01AE1- and (1) C0SNZN73AE1-, (4) C0SNZN01AE1-, (3) C0SNZN01AE1- and (2) C0SNZN73AE1.

ЦИФРОВЫЕ НЕПРОГРАММИРУЕМЫЕ ТЕРМОСТАТЫ

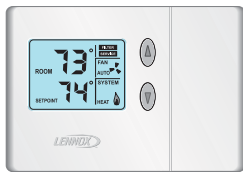


Интуитивно понятный интерфейс – Автоматическое переключение режимов –
 Простое регулирование температуры в режимах охлаждения и обогрева
Системы обогрева / охлаждения с двухступенчатым регулированием производительности

C0STAT10AE1L
(13K98)

Датчик для цифровых непрограммируемых термостатов

Дистанционный настенный датчик температуры	C0SNZN00AE1- (26K57)
--	--------------------------------



Интуитивно понятный интерфейс – Автоматическое переключение режимов – Дисплей с подсветкой -
 Простое регулирование температуры в режимах охлаждения и обогрева

Системы обогрева / охлаждения с одноступенчатым регулированием производительности

C0STAT12AE1L
(51M32)

Датчик для цифровых непрограммируемых термостатов (см. выше)

Датчик температуры наружного воздуха	C0SNSR04AE1- (X2658)
--	--------------------------------

Дополнительные принадлежности для цифровых непрограммируемых термостатов

Пластина для крепления к стене	C0MISC17AE1- (X2659)
--------------------------------------	--------------------------------

АКУСТИЧЕСКИЕ ХАРАКТЕРИСТИКИ (СНАРУЖИ ПОМЕЩЕНИЯ)

Типоразмер	Уровень звуковой мощности (дБА) (опорн. 10 ⁻¹² Вт) в октавных полосах частот (Гц)							¹ Уровень звука, дБ
	125	250	500	1000	2000	4000	8000	
092, 102 и 120	76	79	84	83	79	73	66	88
150	77	80	85	84	79	74	66	88

Примечание. Данные по звуковой мощности в октавных полосах частот приведены без корректировки.

¹ Уровень звука рассчитан в соответствии с требованиями стандарта AHRI 370-2001.

МАССА АГРЕГАТОВ И КОМПОНЕНТОВ

Модель	Масса нетто		Транспортировочная масса	
	кг	фунт	кг	фунт
092 Базовый модуль	449	990	488	1075
092 Максимальная комплектация	518	1141	556	1226
102 Базовый модуль	458	1010	497	1095
102 Максимальная комплектация	527	1161	565	1246
120 Базовый модуль	476	1050	515	1135
120 Максимальная комплектация	545	1201	583	1286
150 Базовый модуль	517	1140	556	1225
150 Максимальная комплектация	586	1291	624	1376

ДОПОЛНИТЕЛЬНОЕ ОБОРУДОВАНИЕ И ПРИНАДЛЕЖНОСТИ

Модель	Транспортировочная масса	
	кг	фунт
ПОТОЛОЧНЫЕ ДИФФУЗОРЫ		
Выступающий		
RTD11-95	40	88
RTD11-135	93	205
RTD11-185	178	392
Устанавливаемый заподлицо с подвесным потолком		
FD11-95	34	75
FD11-135	79	174
FD11-185	131	289
Переходники		
LASRT08/10	14	30
LASRT10/12	15	32
LASRT15	16	36

ЭКОНОМАЙЗЕР / ЗАСЛОНКИ НАРУЖНОГО ВОЗДУХА / ВЫТЯЖНОЙ ВЕНТИЛЯТОР

Смесительная камера (экономайзер)		
Воздушные заслонки экономайзера	25	55
Предохранительные заслонки (подсоединение воздуховодов снизу)	4	8
Козырек для предохранительной заслонки (подсоединение воздуховодов снизу)	11	25
Козырек для защиты от атмосферных воздействий (подсоединение воздуховодов снизу)	10	23
Заслонки наружного воздуха		
Секция заслонки наружного воздуха (подсоединение воздуховодов снизу) - Автоматический	4	9
Секция заслонки наружного воздуха (подсоединение воздуховодов снизу) - Ручной	1	2
Козырек заслонки наружного воздуха (подсоединение воздуховодов снизу)	4	9
Высоконапорный вытяжной вентилятор	14	31

МАССА ГАЗОВОГО ВОЗДУХОНАГРЕВАТЕЛЯ (НЕТТО)

Стандартная мощность	22	48
Средняя мощность	26	57
Настройка максимального давления	36	80

МОНТАЖНЫЕ РАМЫ – РАМА С ЗАЖИМАМИ

Подсоединение воздуховодов снизу		
Высота 203 мм	40	89
Высота 356 мм	49	109
Высота 457 мм	57	126
Высота 610 мм	68	150

МОНТАЖНЫЕ РАМЫ – СТАНДАРТНАЯ РАМА

Подсоединение воздуховодов снизу		
Высота 203 мм	41	91
Высота 356 мм	52	115
Высота 610 мм	69	153

УПАКОВКА

Упаковка LTL (для транспортирования в грузовике)	48	105
--	----	-----

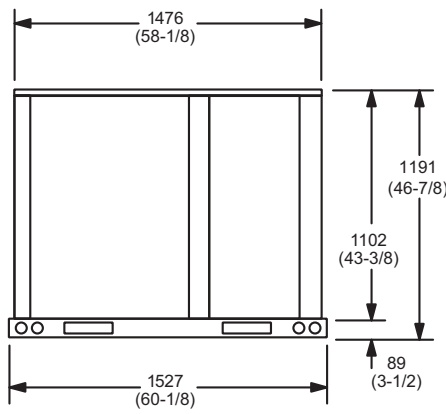
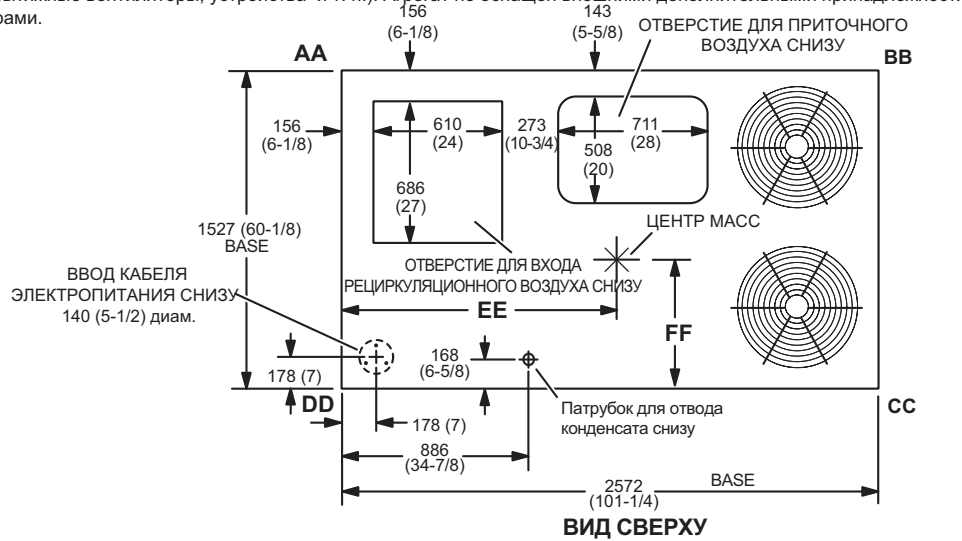
РАЗМЕРЫ, ММ (ДЮЙМЫ)

Модель шт.	РАСПРЕДЕЛЕНИЕ МАССЫ АГРЕГАТА ПО ОПОРНОЙ ПОВЕРХНОСТИ												ЦЕНТР МАСС											
	AA				BB				CC				DD				EE				FF			
	Базовая модель		Макс.		Базовая модель		Макс.		Базовая модель		Макс.		Базовая модель		Макс.		Базовая модель		Макс.		Базовая модель		Макс.	
	кг	фунт	кг	фунт	кг	фунт	кг	фунт	кг	фунт	кг	фунт	кг	фунт	кг	фунт	мм	дюйм	мм	дюйм	мм	дюйм	мм	дюйм
092	113	248	133	292	101	223	116	255	110	243	124	273	125	276	145	320	1181	46.5	1181	45.5	622	24.5	648	25.5
102	115	253	135	297	103	228	118	260	112	248	126	278	128	282	148	326	1181	46.5	1181	45.5	622	24.5	648	25.5
120	119	263	140	308	107	237	122	269	117	258	130	288	133	293	153	337	1181	46.5	1181	45.5	622	24.5	648	25.5
150	130	286	150	331	117	257	131	289	127	280	140	309	144	318	164	362	1181	46.5	1181	45.5	622	24.5	648	25.5

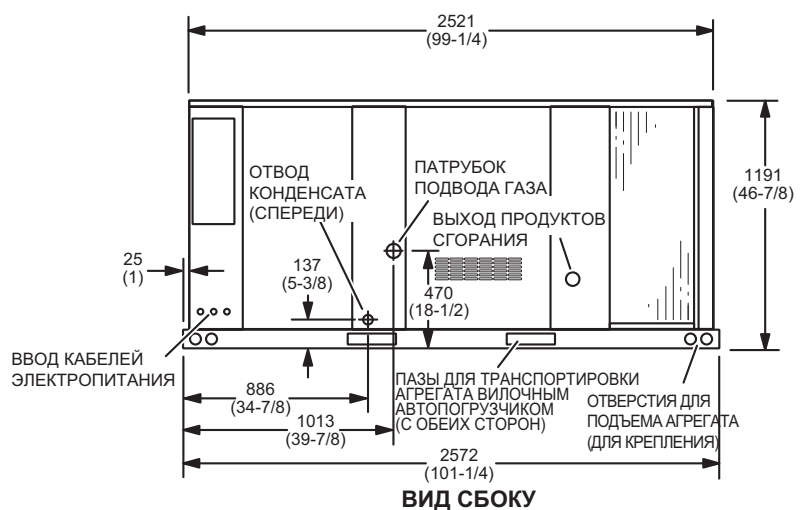
Базовый модуль – Агрегат без ВНУТРЕННИХ ДОПОЛНИТЕЛЬНЫХ ПРИНАДЛЕЖНОСТЕЙ.

Максимальная комплектация – Базовый модуль с установленными ВНУТРЕННИМИ ДОПОЛНИТЕЛЬНЫМИ ПРИНАДЛЕЖНОСТЯМИ

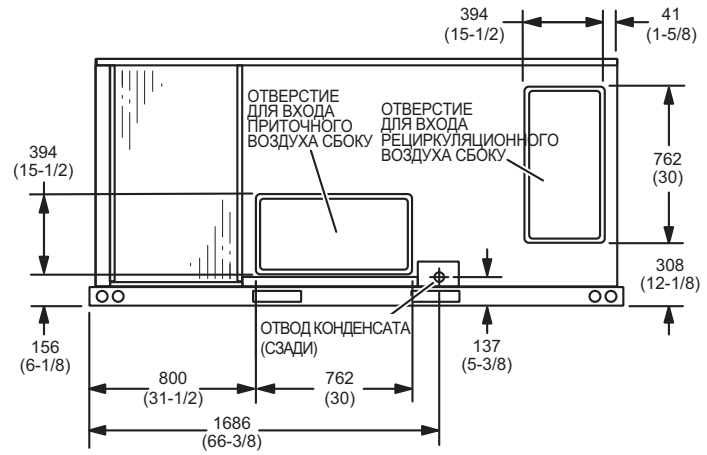
(экономайзер, стандартные (низконапорные) вытяжные вентиляторы, устройства и т. п.). Агрегат не оснащен внешними дополнительными принадлежностями или высоконапорными вытяжными вентиляторами.



ВИД С ТОРЦЕВОЙ СТОРОНЫ



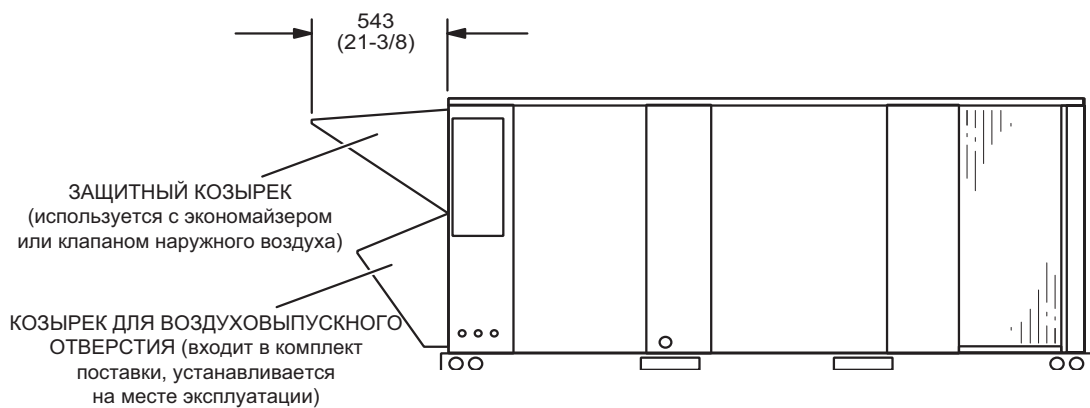
ВИД СБОКУ



ВИД СБОКУ

(отверстия для подсоединения воздуховодов сбоку)

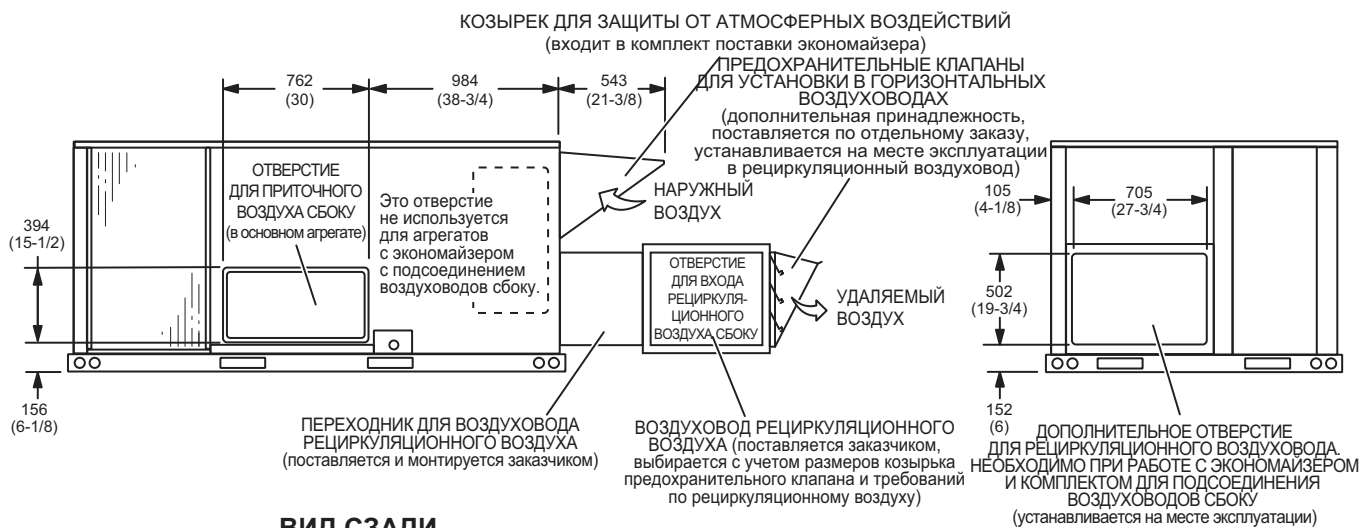
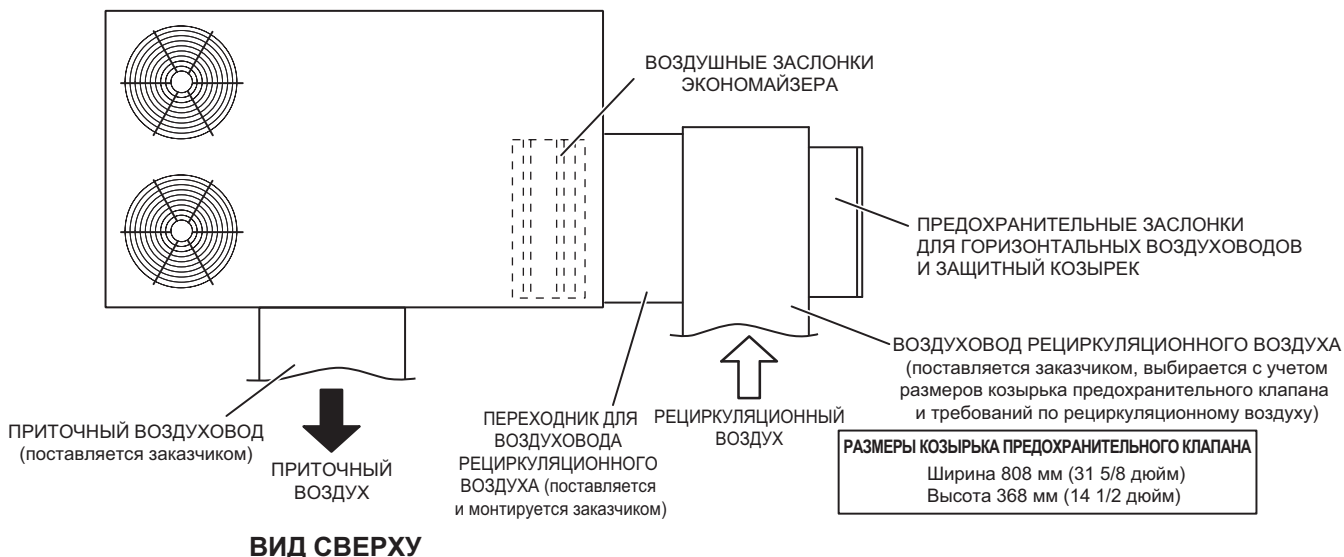
КОЗЫРЕК ДЛЯ ЗАЩИТЫ ОТ АТМОСФЕРНЫХ ВОЗДЕЙСТВИЙ



РАЗМЕРЫ, ММ (ДУЙМЫ)

ЭКОНОМАЙЗЕР С ПОДСОЕДИНЕНИЕМ ВОЗДУХОВОДОВ СБОКУ

(с дополнительными предохранительными заслонками для установки в горизонтальных воздуховодах)



ПРИМЕЧАНИЕ. Воздуховод рециркуляционного воздуха и переходник должны быть закреплены.

ПРЕДОХРАНИТЕЛЬНЫЕ КЛАПАНЫ ДЛЯ ГОРИЗОНТАЛЬНЫХ ВОЗДУХОВОДОВ

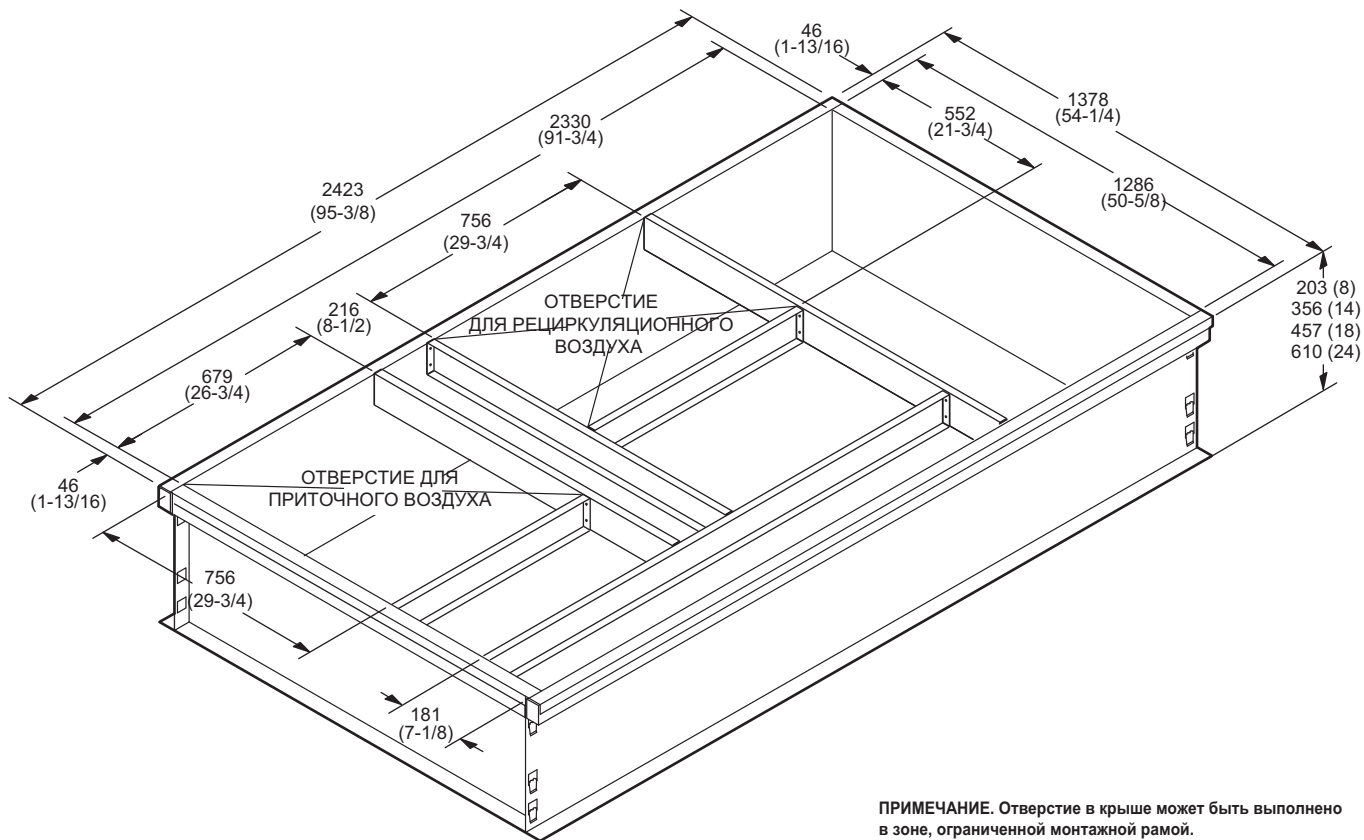
Устанавливается на месте эксплуатации в горизонтальном воздуховоде рециркуляционного воздуха вблизи агрегата.



¹ ПРИМЕЧАНИЕ. Размер отверстия в воздуховоде рециркуляционного воздуха.

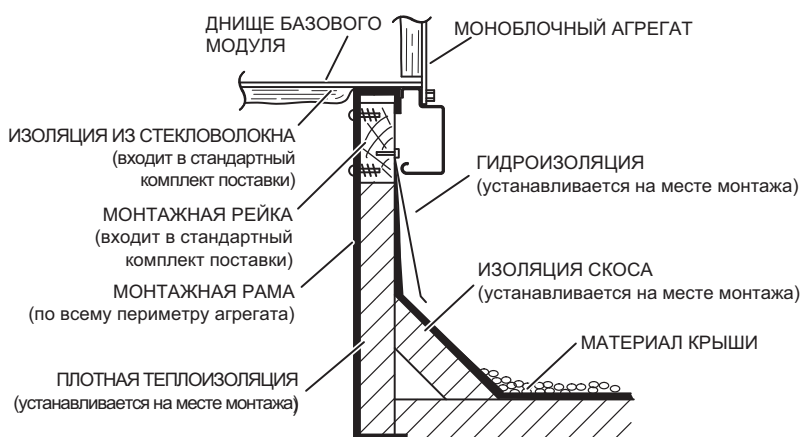
РАЗМЕРЫ, ММ (ДЮЙМЫ)

РАМА С ЗАЖИМАМИ - ОТВЕРСТИЯ ДЛЯ ДВУХ ВОЗДУХОВОДОВ

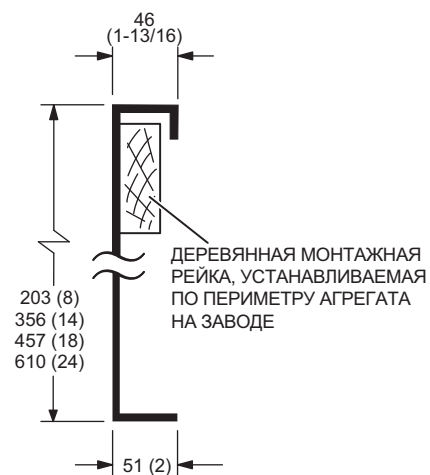


ПРИМЕЧАНИЕ. Отверстие в крыше может быть выполнено в зоне, ограниченной монтажной рамой.

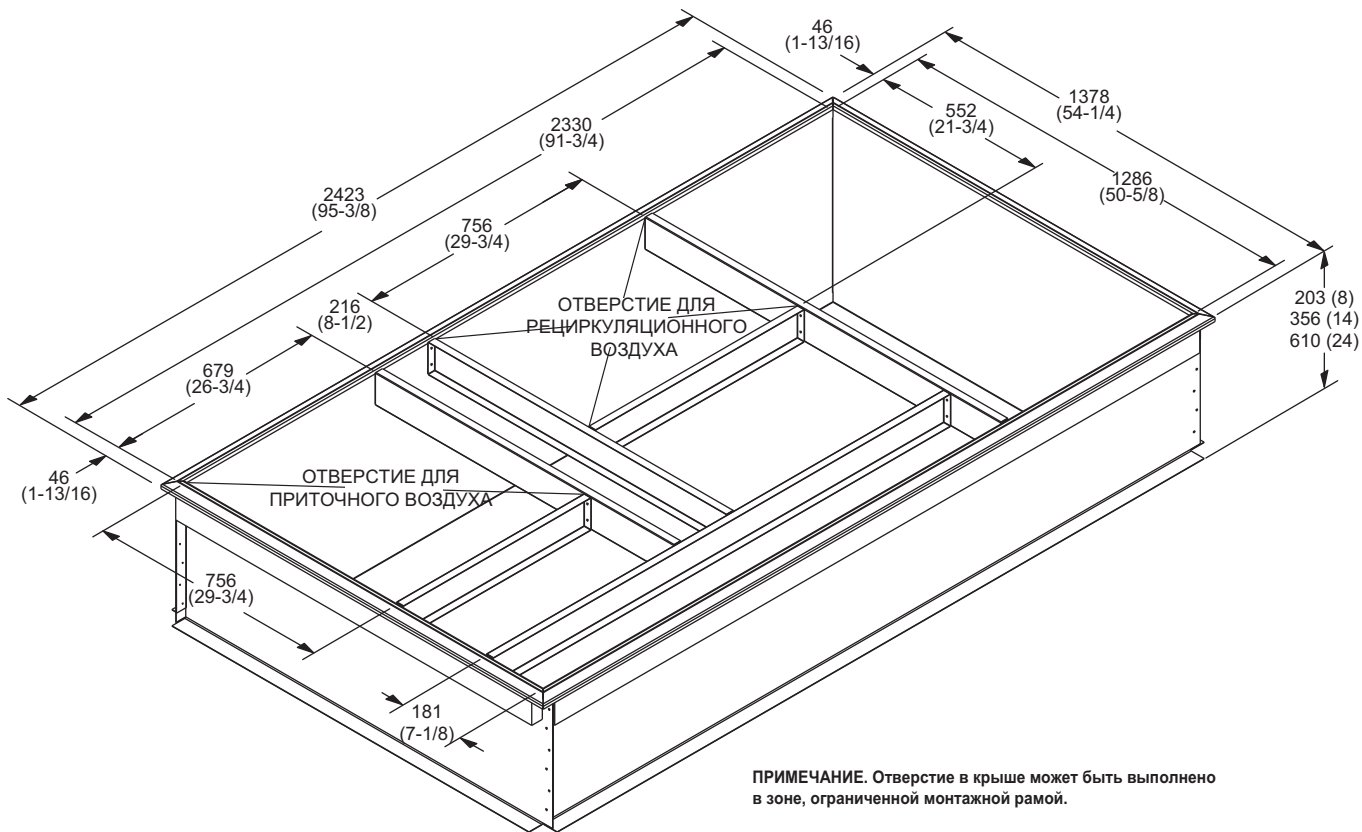
ИЗОЛЯЦИЯ МОНТАЖНОЙ РАМЫ



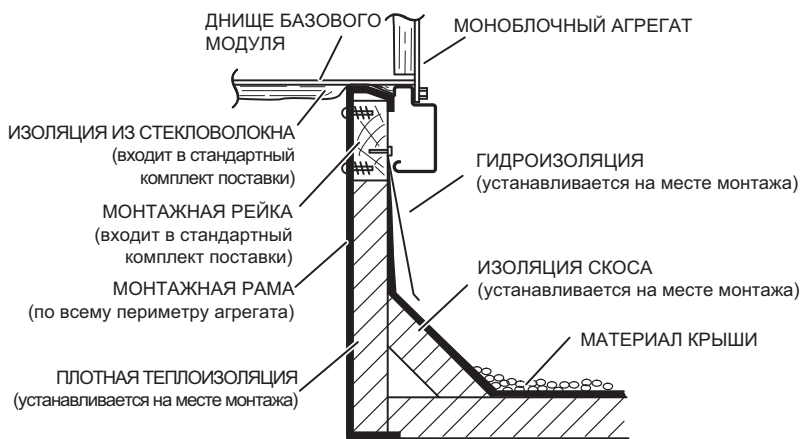
ФРАГМЕНТ МОНТАЖНОЙ РАМЫ



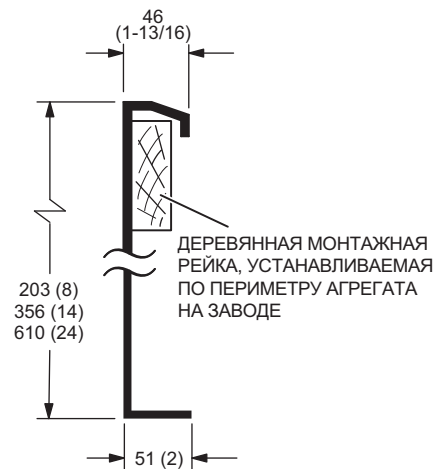
СТАНДАРТНЫЕ МОНТАЖНЫЕ РАМЫ - ОТВЕРСТИЯ ДЛЯ ДВУХ ВОЗДУХОВОДОВ



ИЗОЛЯЦИЯ МОНТАЖНОЙ РАМЫ



ФРАГМЕНТ МОНТАЖНОЙ РАМЫ

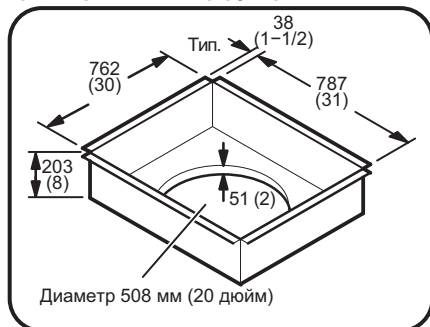


РАЗМЕРЫ, ММ (ДЮЙМЫ)

МОНТАЖНАЯ РАМА С ВОЗДУХОВОДАМИ ПРИТОЧНОГО И ОБРАТНОГО ВОЗДУХА ДЛЯ ПОТОЛОЧНЫХ ДИФFUЗОРОВ

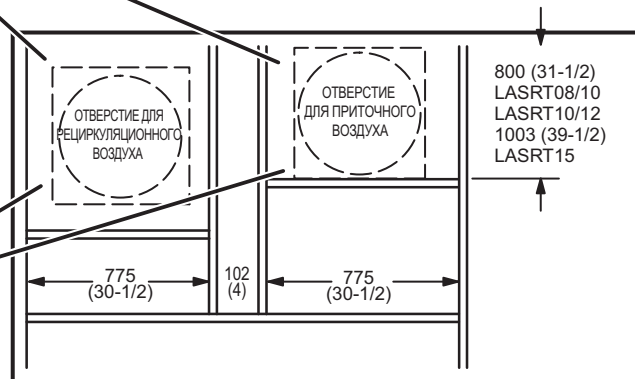
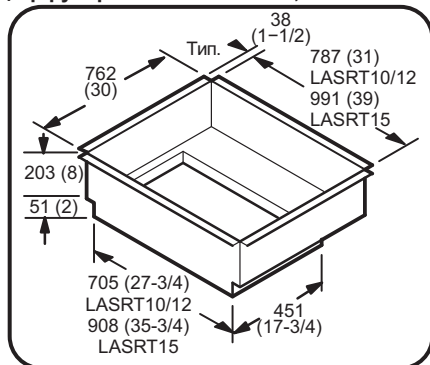
КРУГЛЫЕ ПЕРЕХОДНИКИ LASRT08/10

(для типоразмера 092 с диффузорами FD11-95, RTD11-95)



ПРЯМОУГОЛЬНЫЕ ПЕРЕХОДНИКИ LASRT10/12 и LASRT15

(для типоразмеров с 102 по 150 с диффузорами FD11-135-185, RTD11 -135-185)

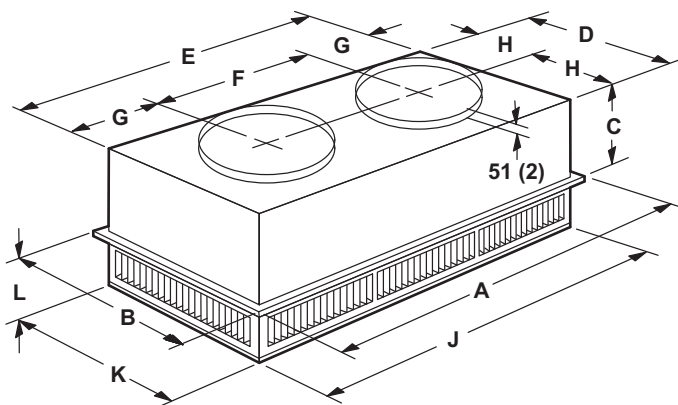


ВИД СВЕРХУ

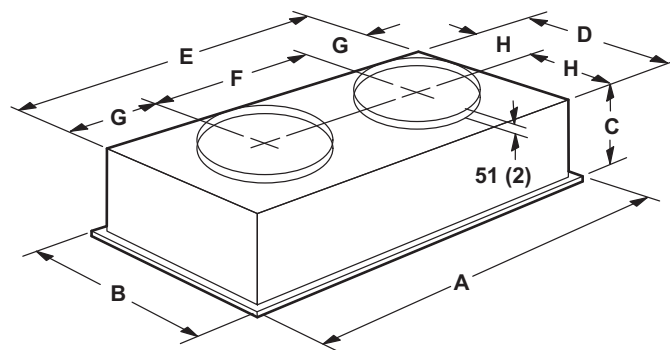
РАЗМЕРЫ, ММ (ДЮЙМЫ)

ПОТОЛОЧНЫЕ ДИФFUЗОРЫ ПРИТОЧНОГО И ОБРАТНОГО ВОЗДУХА

ВЫСТУПАЮЩИЙ ПОТОЛОЧНЫЙ ДИФFUЗОР



ДИФFUЗОР, УСТАНОВЛИВАЕМЫЙ ЗАПОДЛИЦО С ПОДВЕСНЫМ ПОТОЛКОМ



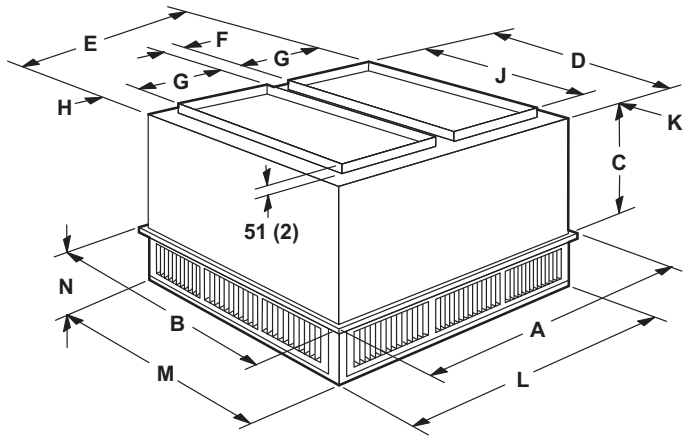
Типоразмер		RTD11-95
A	мм	1159
	дюйм	47-5/8
B	мм	752
	дюйм	29-5/8
C	мм	365
	дюйм	14-3/8
D	мм	699
	дюйм	27-1/2
E	мм	1158
	дюйм	45-1/2
F	мм	572
	дюйм	22-1/2
G	мм	292
	дюйм	11-1/2
H	мм	349
	дюйм	13-3/4
J	мм	1156
	дюйм	45-1/2
K	мм	699
	дюйм	27-1/2
L	мм	206
	дюйм	8-1/8
Размеры воздуховода	мм	508 круглый
	дюйм	20 круглый

Типоразмер		FD11-95
A	мм	1159
	дюйм	47-5/8
B	мм	752
	дюйм	29-5/8
C	мм	422
	дюйм	16-5/8
D	мм	686
	дюйм	27
E	мм	1143
	дюйм	45
F	мм	22-1/2
	дюйм	572
G	мм	286
	дюйм	11-1/4
H	мм	343
	дюйм	13-1/2
Размеры воздуховода	мм	508 круглый
	дюйм	20 круглый

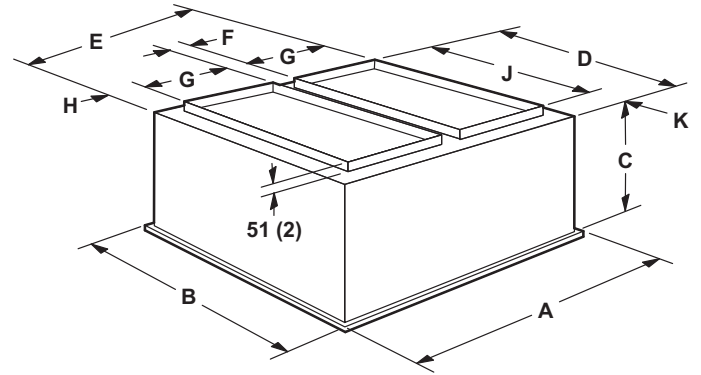
РАЗМЕРЫ, ММ (ДЮЙМЫ)

ПОТОЛОЧНЫЕ ДИФFUЗОРЫ ПРИТОЧНОГО И ОБРАТНОГО ВОЗДУХА

ВЫСТУПАЮЩИЙ ПОТОЛОЧНЫЙ ДИФFUЗОР



ДИФFUЗОР, УСТАНОВЛИВАЕМЫЙ ЗАПОДЛИЦО С ПОДВЕСНЫМ ПОТОЛКОМ



Типоразмер		RTD11-135	RTD11-185
A	мм	1210	1210
	дюйм	47-5/8	47-5/8
B	мм	905	1210
	дюйм	35-5/8	47-5/8
C	мм	524	625
	дюйм	20-5/8	24-5/8
D	мм	851	1156
	дюйм	33-1/2	45-1/2
E	мм	1156	1156
	дюйм	45-1/2	45-1/2
F	мм	114	114
	дюйм	4-1/2	4-1/2
G	мм	457	457
	дюйм	18	18
H	мм	64	64
	дюйм	2-1/2	2-1/2
J	мм	711	914
	дюйм	28	36
K	мм	70	121
	дюйм	2-3/4	4-3/4
L	мм	1156	1156
	дюйм	45-1/2	45-1/2
M	мм	851	1156
	дюйм	33-1/2	45-1/2
N	мм	232	257
	дюйм	9-1/8	10-1/8
Размеры воздуховода	мм	457 x 711	457 x 914
	дюйм	18 x 28	18 x 36

Типоразмер		FD11-135	FD11-185
A	мм	1210	1210
	дюйм	47-5/8	47-5/8
B	мм	905	1210
	дюйм	35-5/8	47-5/8
C	мм	591	743
	дюйм	23-1/4	29-1/4
D	мм	838	1143
	дюйм	33	45
E	мм	1143	1143
	дюйм	45	45
F	мм	112	112
	дюйм	4-1/2	4-1/2
G	мм	457	457
	дюйм	18	18
H	мм	57	57
	дюйм	2-1/4	2-1/4
J	мм	711	914
	дюйм	28	36
K	мм	64	114
	дюйм	2-1/2	4-1/2
Размеры воздуховода	мм	457 x 711	457 x 914
	дюйм	18 x 28	18 x 36

ИЗМЕНЕНИЯ

Раздел	Описание
Дополнительные принадлежности	Добавлены новые комплекты сифонов системы слива.



**СЕРТИФИКАТ
СИСТЕМЫ
КОНТРОЛЯ КАЧЕСТВА**



ПРИМЕЧАНИЕ - В связи с постоянной работой над качеством продукции, технические характеристики и размеры агрегатов могут быть изменены без предварительного уведомления. Неправильный монтаж, настройка и обслуживание могут привести к выходу оборудования из строя или травме. Монтаж и обслуживание оборудования должны проводиться только сертифицированными специалистами.